



09062011a-PL

HAAS+SOHN

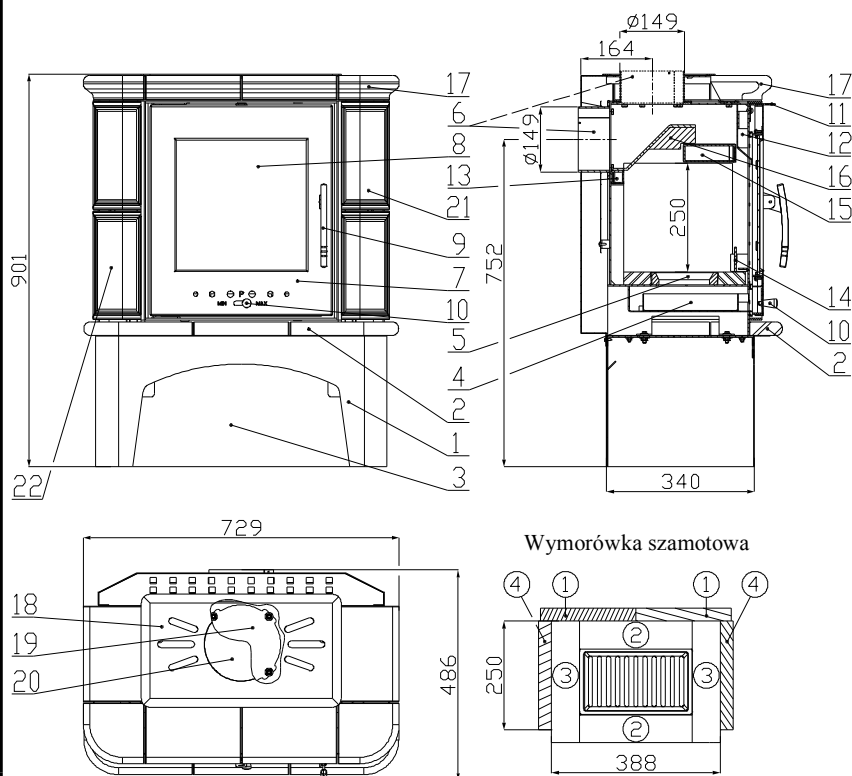
DOKUMENTACJA TECHNICZNA

Loreto





09062011a-PL

HAAS+SOHN

KARTA TECHNICZNA pieca kominkowego **Loreto**

Odpowiedni opał:

Stosowanie odpowiedniego opału jest opisane w rozdziale 2.2 **Opał** w Ogólnej instrukcji obsługi.

Prawidłowa eksploatacja:

Prawidłowa i bezpieczna manipulacja z piecami kominkowymi jest opisana w rozdziałach: **2. Opis procesu spalania** i **5. Instrukcja obsługi** w Ogólnej instrukcji obsługi.

Numer szamotu	Wymiar	Numer wyrobu
1	30x220x230	0331415005501
2	30x61x260	0331415005502
3	30x64x280	0050101640005
4	30x250x275	0331415005504

OPIS TECHNICZNY:

Pozycja	Nazwa	Numer wyrobu	Pozycja	Nazwa	Numer wyrobu
1	Podstawa	0332115106151	18	Górne wieko	0331415006155
2	Dolny gzyms/zielony	0331415006103	19	Zaślepka przewodu dymnego	0470315007002
2	Dolny gzyms/beżowa	0331415016103	20	Zaślepka	0331415005060
2	Dolny gzyms/brązowy	0331415026103	21	Kafel bok - prawy/zielony	0331415006101
2	Dolny gzyms/miodownik	0331415036103	21	Kafel bok - prawy/beżowa	0331415016101
2	Dolny gzyms/kość słoniowa	0331415056103	21	Kafel bok - prawy/brązowy	0331415026101
2	Dolny gzyms/capuccino	0331415066103	21	Kafel bok - prawy/miodownik	0331415036101
3	Zasobnik na opał	-	21	Kafel bok - prawy/kość słoniowa	0331415056101
4	Popielnik	0417015115600	21	Kafel bok - prawy/capuccino	0331415066101
5	Ruszt żeliwny	0020100130005	22	Kafel bok - lewy/zielony	0331415106100
6	Gardziel odprowadzenia spalin	0470315007007	22	Kafel bok - lewy/beżowa	0331415206100
7	Drzwiczki paleniska	0331415015300	22	Kafel bok - lewy/brązowy	0331415306100
8	Szyba żaroodporna	0331415005304	22	Kafel bok - lewy/miodownik	0331415406100
9	Dźwigniowy rygiel drzwiczek paleniska	0081010080005	22	Kafel bok - lewy/kość słoniowa	0331415606100
10	Regulator powietrza prymarnego	0082010030005	22	Kafel bok - lewy/capuccino	0331415706100
11	Regulator powietrza sekundarnego	0331415005009	23	Tylna obudowa	0331415006130
12	Doprowadzenie powietrza sekundarnego	-	24	Blacha kryjąca	0331415005020
13	Doprowadzenie powietrza tercjarnego	-	25	Zaślepka pokrywy	0331415005061
14	Przegroda	0331415005008	a	Śruba samogwintująca M4,8x13 (2 szt)	0030150480131
15	Osłona - trwała	-	b	Śruba samogwintująca M4,8x13 (3 szt)	0030150480131
16	Osłona dolna - luźna	0331415005700	c	Nakrętka M8 (4 szt)	0032040800005
17	Górny gzyms/zielony	0331415006102		Sznur uszczelniający korpusu 10 mm (1930 mm)	0040710100005
17	Górny gzyms/beżowa	0331415016102		Sznur uszczelniający szyby 10 mm (1300 mm)	0040710100005
17	Górny gzyms/brązowy	0331415026102		Sznur uszczelniający przewodu dymnego 10x4 mm (600 mm)	0040210040005
17	Górny gzyms/ miodownik	0331415036102		Sznur uszczelniający uchwytów szyby 8x2 mm (580 mm)	0040208020005
17	Górny gzyms/ kość słoniowa	0331415056102		Sznur uszczelniający (Górne wieko) 8x2 mm (920 mm)	0040208020005
17	Górny gzyms/ capuccino	0331415066102			



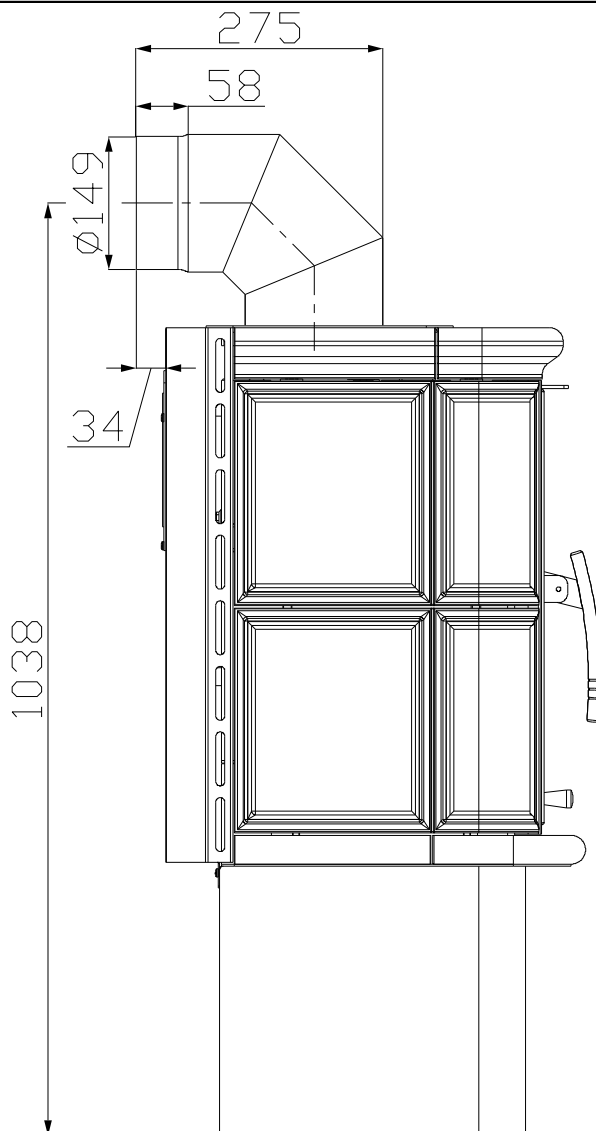
09062011a-PL

HAAS+SOHN**INFORMACJE TECHNICZNE****ZALECENIA DOTYCZĄCE REGULACJI PROCESU SPALANIA:**

Opał	Moc cieplna pieca							
	100%	33%	100%	33%	100%	33%	100%	33%
	Ilość opału		Powietrze primarne		Powietrze sekundarne		Powietrze tercjalne	
Polana drewna	2,4 kg/h	0,8 kg/h	zamknięty	zamknięty	otwarty 75%	otwarty 30%	niemożna regulować	
Brykiety drzewne	2,3 kg/h	0,8 kg/h	zamknięty	zamknięty	otwarty 70%	otwarty 30%	niemożna regulować	
Brykiety węglowe	1,7 kg/h	0,6 kg/h	otwarty 100%	otwarty 100%	otwarty 50%	otwarty 10%	niemożna regulować	

DANE TECHNICZNE:	Polana drewna	Brykiety drzewne	Brykiety węglowe		
Osięgnięta moc cieplna (100%)	8,2 kW	8,1 kW	7,7 kW	Wysokość	901 mm
Nominalna moc cieplna	8 kW	8 kW	7,5 kW	Szerokość	729 mm
Obniżona moc cieplna (33%)	2,7 kW	2,7 kW	2,5 kW	Głębokość	486 mm
Maksymalny wsad opału	2,4 kg/hod	2,3 kg/hod	1,7 kg/hod	Średnica przewodu dymnego	150 mm
Średnia temp. spalin za króćcem przewodu dymnego	408,5 °C	407,9 °C	396,7 °C	Ciężar	126 kg
Przepływ wagowy suchych spalin	7,3 g/s	7,3 g/s	9,9 g/s	Minimalny ciąg komina w gardzieli przewodu dymnego	12 Pa
Sprawność energetyczna	78,1 %	78,2 %	69,5 %	Zdolność grzewcza (średnie straty ciepłne) przy 8,2 kW	cca. 148 m ³
Koncentracja przeciętna CO ₂	9,7 %	9,7 %	6,9 %	Regulowana moc cieplna	2,5 – 8,2 kW
Koncentracja CO w spalinach przy 13% O ₂	0,07 %	0,07 %	0,22 %		

Testowane według ČSN EN 13 240:2002

**SCHEMAT WYMIAROWY PIECA KOMINKOWEGO Z MONTAŻEM KOLANA PRZEWODU DYMOWEGO DOSTARCZONEGO JAK WYPOSAŻENIE SPECJALNE**



09062011a-PL

HAAS+SOHN

SCHEMAT ZMIANY WYPROWADZENIA PRZEWODU DYMNEGO (TYLNE WYPROWADZENIE, GÓRNE WYPROWADZENIE)

