

CENNIK

**TECHNIKA GRZEWCA,
CIEPŁOMIERZE, WODOMIERZE**

OBOWIAZUJE OD

01.04.2021



ENBRA

www.enbra.pl



CIEPŁOMIERZ SUPERCAL 739

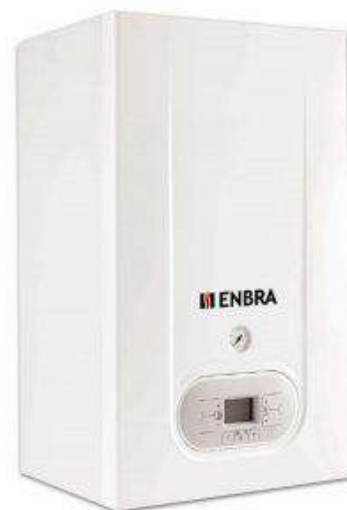
Szwajcarskie niezawodne ciepłomierze remontowanej firmy Sontex.

Ciepłomierz kompaktowy Supercal 739 oraz ciepłomierz rozdzielny Supercal 531.



KOTŁY KONDENSACYJNE

Wiszące gazowe kotły kondensacyjne jednofunkcyjne ENBRA CD H do ogrzewania i przygotowania c.w. w zewnętrznym zasobniku lub dwufunkcyjne CD z przepływowym podgrzewaniem c.w.u. Nasze kotły mają opatentowany w całości nierdzewny wymiennik co nie pozwala na osadzenie się kamienia na wymienniku. W kotłach ENBRA mamy możliwość szerokiej modulacji mocy a jego cicha praca to kolejny z wielu atutów tego produktu. Klasa efektywności energetycznej „A”.



SPIS TREŚCI:

KOTŁY GAZOWE KONDENSACYJNE	4
Gazowe kondensacyjne kotły wiszące ENBRA	4
Osprzęt do kotłów ENBRA CD	4
Wymienniki pojemnościowe CWU ENBRA	5
Systemy spalinowe	5
BOJLERY I PODGRZEWACZE PRZEPŁYWOWE	6
Bojlery gazowe ENBRA	6
Przepływowe, gazowe, kondensacyjne podgrzewacze wody ENBRA	6
Bojlery na drewno	6
WODOMIERZE	7
Wodomierze mieszkaniowe	7
Wodomierze domowe i mieszkaniowe	8
Wodomierze przemysłowe	9
Osprzęt do wodomierzy	10
CIEPŁOMIERZE	11
Ciepłomierze kompaktowe	11
Ciepłomierze rozdzielne Supercal 531 z przetwornikami ultradźwiękowymi	11
Ciepłomierze rozdzielne Superstatic 440	12
Ciepłomierze rozdzielne Supercal 531 z przetwornikami mechanicznymi	12
Elementy ciepłomierzy i osprzęt	13
Radiowe urządzenia odczytowe do wodomierzy i ciepłomierzy	13
Urządzenia zdalnego odczytu i transferu danych przez sieć M-Bus	13
INNE PRODUKTY W OFERCIE ENBRA	14

PODSTAWOWE INFORMACJE

Ceny podano bez podatku od towaru i usług (VAT). Ceny nie obejmują kosztów transportu, obsługi, montażu, uruchomienia itp.

Cennik obowiązuje do czasu opublikowania nowego, minimum 3 miesiące od daty jego wydania o ile nie nastąpią gwałtowne zmiany kursów walut, wskaźnika inflacji, cen materiałów czy surowców.

Dla uniknięcia pomyłek i nieporozumień prosimy o podawanie zamówieniach numerów katalogowych, jednoznacznych dla większości pozycji. Od podanych cen firma ENBRA przyznaje swoim partnerom prowadzącym działalność gospodarczą indywidualne rabaty i warunki handlowe na podstawie i z uwzględnieniem dotychczasowej historii współpracy i konkretnych zamówień. Rabaty dla grup cenowych (np. EM01A) są podane w formie karty rabatowej. Warunki długoterminowej współpracy zostają zawarte w Umowie o Współpracy handlowej.


Celem usprawnienia obsługi logistycznej naszych Klientów przy zamówieniach poniżej kwoty 2 000 zł netto zostanie naliczona opłata za transport w wysokości 25 zł netto. Wyjątkiem są bojlerki domowe, przy ich wysyłce każdorazowo doliczana będzie opłata za transport w wysokości 150 zł netto.

Cały asortyment oferowany przez firmę ENBRA Polska posiada odpowiednie dokumenty dopuszczające wymagane przez prawo polskie i dyrektywy Unii Europejskiej.

KOTŁY GAZOWE KONDENSACYJNE

ENBRA

Obowiązuje od 01.04.2021 do opublikowania nowego cennika; ceny netto w PLN


	Produkt	Nr katalogowy	Cena	Grupa mag.	Charakterystyka
Gazowe kondensacyjne kotły wiszące ENBRA					
	Jednofunkcyjne CD H			EM14E	Gwarancja 5 lat
	ENBRA CD 24H 2,9 - 24 kW	ECD24H	6 470 zł	N	zawór 3-dr. z siłownikiem, nierdzewny palnik, nierdzewny wymiennik rurowy, pompa z modulacją, bypass, zbiornik wyrównawczy, autodiagnostyka, mikroprocesor, ekran LCD, sprawność do 109 %, gr. energetyczna **** 92/42EEC, emisja NOx gr.5 (LowNOX), modulacja mocy, komunikacja Open Therm, sterowanie sygnałem 0-10V
	ENBRA CD 28H 3,7 - 27 kW	ECD28H	6 641 zł	N	
	ENBRA CD 34H 3,8 - 34 kW	ECD34H	7 154 zł	N	
	Dwufunkcyjne CD			EM14E	Gwarancja 5 lat
	ENBRA CD 24 2,9 - 24 kW	ECD24	6 726 zł	N	do CO i CWU nierdzewny wymiennik, 11,5-16,7 l/min ciepłej wody Przy $\Delta T 25^{\circ}\text{C}$, nierdzewny palnik, nierdzewny wymiennik, pompa z modulacją
	ENBRA CD 28 3,7 - 27 kW	ECD28	6 898 zł	N	
	ENBRA CD 34 3,8 - 34 kW	ECD34	7 411 zł	N	
	Dwufunkcyjne z wbudowanym nierdzewnym zasobnikiem CD /Z20 i CD/Z8			EM14E	Gwarancja 5 lat
	ENBRA CD 24/Z8 2,9 - 24 kW	ECD24Z8	8 710 zł	N	kocioł ze zintegrowanym nierdzewnym zasobnikiem CWU o pojemności 8 l; pompa z modulacją
ENBRA CD 24/Z20 2,9 - 24 kW	ECD24Z20	10 272 zł	N		
ENBRA CD 28/Z20 3,7 - 27 kW	ECD28Z20	10 690 zł	N	kotły ze zintegrowanym nierdzewnym zasobnikiem CWU o pojemności 20 l; pompa z modulacją	
ENBRA CD 34/Z20 3,8 - 34 kW	ECD34Z20	11 182 zł	N		
Kotły o dużej mocy CD H			EM14E	Gwarancja 3 lata	
ENBRA CD 50H	ECD50H	10 690 zł	N	3-drogowy zawór, sterowanie 0-10V, pompa z modulacją 3-drogowy zawór, sterowanie 0-10V, pompa z modulacją; modele 75 i 100 kW są połączeniem dwóch jednostek w jednej obudowie w układzie kaskadowym	
ENBRA CD 75H	ECD75H	19 153 zł	N		
ENBRA CD 100H	ECD100H	19 826 zł	N		

Gazowe kotły kondensacyjne

ENBRA CD



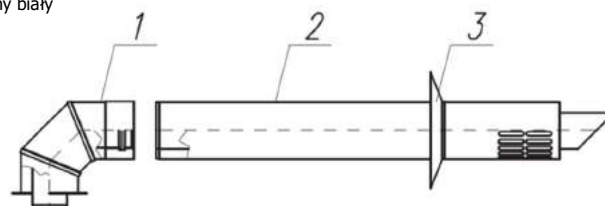
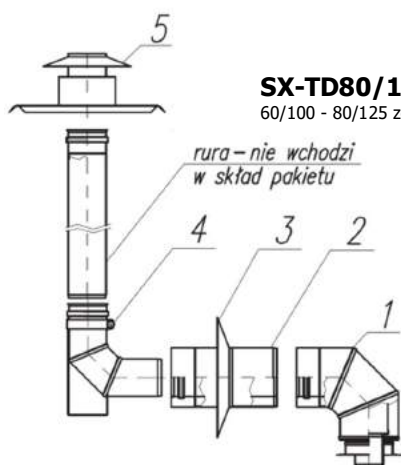
- kompaktowe wykonanie i eleganckie wzornictwo
- modulacja mocy 2,7 – 24 kW (1:9)
- typoszereg z zakresem mocy 2,7 – 100 kW
- opatentowany nierdzewny wymiennik rurowy
- nierdzewny palnik
- praca w układzie kaskadowym
- i-Module do sterowania przez Internet
- cicha praca
- w pełni regulowane parametry pracy dla ogrzewania i cwu
- sprawność do 109 %
- płynna regulacja mocy PID
- auto-diagnostyka
- gr. energetyczna **** 92/42EEC
- kl.5 emisji NOx (LowNOX)
- pompa z modulacją
- bypass
- zintegrowany zawór 3-dr. z siłownikiem,
- komunikacja Open Therm
- sterowanie sygnałem 0-10V

	Produkt	Nr katalogowy	Cena	Grupa mag.	Charakterystyka
Osprzęt do kotłów ENBRA CD					
	Sterowniki i regulatory do kotłów			EM14A	
	CLOUDWARM bezprzewodowy termostat OpenTerm WiFi	40-00291	1 144,00 zł	N	Sterowanie kotłem przez smartfon lub tablet z aplikacją Cloudwarm. Do pobrania bezpłatnie np. z Google Play lub App Store.
	Sterownik ST-2801	ST2801	883,00 zł	N	Regulatory pokojowe z komunikacją OpenTherm; kolorowy wyświetlacz dotykowy, czarna lub biała obudowa; do montażu na ścianie; łatwy montaż podtylnkowy, zasilanie 230 V; ST-2801 Wi-Fi - wersja bezprzewodowa, nadzór przez aplikację mobilną
	Sterownik ST-2801 Wi-Fi	ST2801WiFi	1048,00 zł	N	
	Sterownik ST-292V3	ST292V3	212,00 zł	N	Regulatory pokojowe dwustanowe do sterowania kotłem lub sterownikiem kotła ST-292 V2 - wersja bezprzewodowa
	Sterownik ST-292V2	ST292V2	389,00 zł	N	
	Inne akcesoria			EM14A	
	Czujnik temperatury zewnętrznej	73518LA	116,00 zł	N	
	Czujnik temperatury do zewnętrznego zasobnika CWU	31368LA	91,00 zł	N	kotły ENBRA CD H są wyposażone w sondę CWU
	Separacyjny filtr magnetyczny 3/4" MG1W	MG1W	392,00 zł	N	
Separacyjny filtr magnetyczny SafeCleaner W 3/4" SCW34	SCW34	598,25 zł	N		

Obowiązuje od 01.04.2021 do opublikowania nowego cennika; ceny netto w PLN

Systemy spaliniowe

adaptery do kotłów ENBRA CD			EM14A
Adapter SX-TD-AFKPB Ø60/100 biały	SX-TD-AFKPB	98,00 zł	T
Adapter SX-TD-AF6/8KPB Ø80/125 biały	SX-TD-AF6/8KPB	135,00 zł	N
Adapter SX-TD-AFKKPB Ø60/100 kątowy biały	SX-TD-AFKKPB	208,00 zł	T
Adapter SX-TD-AFK6/8KPB Ø80/125 mm kątowy biały	SX-TD-AFK6/8KPB	207,00 zł	N
Adaptery rozdzielne 27079LA – komplet	27079LA	119,00 zł	T
zestawy podłączeniowe koncentryczne do kotłów ENBRA CD			EM14A
60/100 - 80/125 zestaw wylotu bocznego redukcyjny biały	SX-TD80/125PAKBF-B	447,00 zł	N
60/100 - 80/125 zestaw do szachtu redukcyjny biały	SX-TD80/125PAKSZF-B	492,00 zł	N



SX-TD80/125PAKBF-B
60/100 - 80/125 zestaw wylotu bocznego redukcyjny biały

I PODGRZEWACZE PRZEPŁYWOWE

Obowiązuje od 01.04.2021 do opublikowania nowego cennika; ceny netto w PLN

Produkt	Nr katalogowy	Cena	grupa mag.	Charakterystyka
Bojlery gazowe ENBRA				
Bojlery gazowe przemysłowe stojące z zamkniętą komorą spalania		EM13P		
ENBRA BGM/15Q/B/CS 150 l, H=1390 mm	80007100	9 033 zł	N	moc 14,0 kW, zużycie gazu 1,48 m ³ /h, średnica 550mm. średnice króćców pow./spaliny 100/80 mm
ENBRA BGM/20Q/B/CS 200 l, H=1630 mm	80007200	9 378 zł	N	
ENBRA BGM/30Q/B/CS 300 l, H=1710 mm	80007400	10 788 zł	N	moc 23,2 kW, zużycie gazu 2,45 m ³ /h, średnica 650mm. średnice króćców pow./spaliny 100/80 mm
ENBRA BGM/40Q/B/CS 400 l, H=2080 mm	80007500	11 735 zł	N	
ENBRA BGM/50Q/B/CS 470 l, H=1950 mm	80007600	13 111 zł	N	Moc 29,5 kW, zużycie gazu 3,12 m ³ /h, średnica 750mm. średnice króćców pow./spaliny 100/80 mm
ENBRA BGM/60Q/B/CS 590 l, H=2290 mm	80007700	13 988 zł	N	
Przepływowe, gazowe, kondensacyjne podgrzewacze wody ENBRA				
Przepływowe kondensacyjne podgrzewacze wody ENBRA SFK		EM13X		
ENBRA SFK 28; 3,7 – 27 kW; 792 l/h dla ΔT 30°C	ESFK28	7 114,00 zł	N	Przy minimalnych rozmiarach (wersja 34 kW: 640x410x330 mm), produkują ogromne ilości ciepłej wody. Dużą zaletą jest możliwa długość przewodów spalinowych - system 2x 80 mm do 50 m. Podgrzewacze są wyposażone w pompę do recyrkulacji lub ładowania zasobnika CWU.
ENBRA SFK 28; 4,1 – 34 kW; 960 l/h dla ΔT 30°C	ESFK34	7 488,00 zł	N	
ENBRA SFK 28; 5,0 – 50 kW; 1434 l/h dla ΔT 30°C	ESFK50	10 024,00 zł	N	

**Przepływowe podgrzewacze wody ENBRA SFK**

Wiszący, gazowy, kondensacyjny podgrzewacz wody z wymiennikiem Ciepła ze stali nierdzewnej. Przepływowe przygotowanie wody. Konstrukcja oparta jest na sprawdzonym wymienniku kotła kondensacyjnego ENBRA CD i posiada zalety tego rozwiązania, tj. szeroką modulację mocy, niski poziom hałasu i wysoką sprawność. Rurowy wymiennik ciepła sam jest wykonany z rury o średnicy 28 mm, co zapewnia wysoką odporność na zalanie wodą, a także ułatwia konserwację.

**Bojlery na drewno ENBRA**

bojlery stojące na drewno		EM13B		
BL/80 5 kW 80 l; 1440 x 350 mm, 57 kg	87000100	1 447 zł	N	wyposażone w zaw. bezp. 9,5 bar i termometr, idealne paliwo - suche, twarde drewno, czas nagrzewania 10 - 45°C - 45min. (ok. 3 kg paliwa), długa żywotność
bojlery stojące na drewno z grzałką elektryczną (1kW 230V)		EM13B		
BLE/80 5 kW 80 l; 1440 x 350 mm, 57 kg	87002100	1 558 zł	N	z grzałką 1kW, 230V, wyposażone w zaw. bezp. 9,5 bar i termometr, idealne paliwo - suche, twarde drewno, czas nagrzewania 10 - 45°C - 45min. (ok. 3 kg paliwa), długa żywotność
BLE/115 8 kW 115 l; 1450 x 440 mm, 87 kg	87002400	2 328 zł	N	
BLE/150 8 kW 150 l; 1650 x 440 mm, 90 kg	87002500	2 568 zł	N	



Obowiązuje od 01.04.2021 do opublikowania nowego cennika; ceny netto w PLN

	Produkt	Nr katalogowy	Cena	grupa mag.	Charakterystyka
Wodomierze mieszkaniowe (ZW-30°C, 50°C; CW-90°C)					
	ENBRA jedno-strumieniowe suchobieżne przystosowane do modułu radiowego, impulsowego i M-Bus, PN 16 do wody zimnej T30, T50			EM01J1	Gwarancja 3 lata
	DN 15/ZW ER-AM Q3 1,6 m ³ /h R100H/R50V	106015030	73,10 zł	T	l=110 mm, G3/4", korpus mosiężny, bardzo wysoka odporność na działanie magnezu
	DN 15/ZW ER-AM Q3 2,5 m ³ /h R100H/R50V	106020031	73,10 zł	N	l=80 mm, G3/4", korpus mosiężny, bardzo wysoka odporność na działanie magnezu
	DN 15/ZW ER-AM Q3 2,5 m ³ /h l=80mm R100H/R50V	106015038	73,10 zł	T	l=130 mm, G3/4", korpus mosiężny, bardzo wysoka odporność na działanie magnezu
DN 20/ZW ER-AM Q3 4,0 m ³ /h R100H/R50V	106020030	79,20 zł	T	l=130 mm, G3/4", korpus mosiężny, bardzo wysoka odporność na działanie magnezu	
	ENBRA jedno-strumieniowe suchobieżne przystosowane do modułu radiowego, impulsowego i M-Bus, PN 16 do wody ciepłej T90			EM01J1	Gwarancja 3 lata
	DN 15/CW ER-AM Q3 1,6 m ³ /h R80H/R40V	106015090	73,10 zł	T	l=110 mm, G3/4", korpus mosiężny, bardzo wysoka odporność na działanie magnezu
	DN 15/CW ER-AM Q3 2,5 m ³ /h R80H/R40V	106020091	73,10 zł	N	l=80 mm, G3/4", korpus mosiężny, bardzo wysoka odporność na działanie magnezu
	DN 15/CW ER-AM Q3 2,5 m ³ /h l=80mm R80H/R40V	106015098	73,10 zł	T	l=130 mm, G3/4", korpus mosiężny, bardzo wysoka odporność na działanie magnezu
DN 20/CW ER-AM Q3 4,0 m ³ /h R80H/R40V	106020090	79,20 zł	T	l=130 mm, G3/4", korpus mosiężny, bardzo wysoka odporność na działanie magnezu	
	ENBRA jednostrumieniowe suchobieżne z modułem radiowym			EM01J2	Gwarancja 3 lata
	DN 15/ZW ER-AM Q3 1,6 m ³ /h + moduł AT-WMBUS-16-2	106015031	205,10 zł	T	wodomierze ze skonfigurowaną nakładką radiową
	DN 15/CW ER-AM Q3 1,6 m ³ /h + moduł AT-WMBUS-16-2	106015091	205,10 zł	T	
	POWOGAZ jednostrumieniowe suchobieżne przystosowane do modułu radiowego, impulsowego i M-Bus, PN 16, R160(H) do wody zimnej T30, T50			EM01P1	Gwarancja 3 lata
DN 15/ZW SMART C+ Q3 1,6 m ³ /h R160H/R63V	60-4861003-000	149,20 zł	N	l=110 mm, G3/4", korpus mosiężny, bardzo wysoka odporność na działanie magnezu	
DN 15/ZW SMART C+ Q3 2,5 m ³ /h R160H/R63V	60-4862003-000	154,30 zł	N	l=80 mm, G3/4", korpus mosiężny, bardzo wysoka odporność na działanie magnezu	
DN 20/ZW SMART C+ Q3 2,5 m ³ /h R160H/R63V	60-4863003-000	162,40 zł	N	l=130 mm, G1", korpus mosiężny, bardzo wysoka odporność na działanie magnezu	
DN 20/ZW SMART C+ Q3 4,0 m ³ /h R160H/R63V	60-4864003-000	162,40 zł	N	l=130 mm, G1", korpus mosiężny, bardzo wysoka odporność na działanie magnezu	
	POWOGAZ jednostrumieniowe suchobieżne przystosowane do modułu radiowego, impulsowego i M-Bus, PN 16, R160(H) do wody ciepłej T90			EM01P1	Gwarancja 3 lata
	DN 15/CW SMART C+ Q3 1,6 m ³ /h R160H/R63V	60-4861103-000	147,00 zł	N	l=110 mm, G3/4", korpus mosiężny, bardzo wysoka odporność na działanie magnezu
	DN 15/CW SMART C+ Q3 2,5 m ³ /h R160H/R63V	60-4862103-000	154,30 zł	N	l=80 mm, G3/4", korpus mosiężny, bardzo wysoka odporność na działanie magnezu
	DN 20/CW SMART C+ Q3 2,5 m ³ /h R160H/R63V	60-4863103-000	162,40 zł	N	l=130 mm, G1", korpus mosiężny, bardzo wysoka odporność na działanie magnezu
DN 20/CW SMART C+ Q3 4,0 m ³ /h R160H/R63V	60-4864103-000	162,40 zł	N	l=130 mm, G1", korpus mosiężny, bardzo wysoka odporność na działanie magnezu	
	Moduły komunikacyjne do wodomierzy ER-AM i SMART			EM01M1	Gwarancja 2 lata
	radiowy AT-WMBUS-16-2	31-2001-830000	132,00 zł	T	żywność baterii do 10 lat
	M-Bus AT-MBUS-01	31-2002-530000	109,00 zł	N	
	impulsowy AT-MBUS-NE-02	31-2001-600000	99,00 zł	N	
	Wodomierze jednostrumieniowe suchobieżne ENBRA/Wehrle Modularis ETK-EAX i ETW-EAX przystosowane do nakładek komunikacyjnych			EM01W	Gwarancja 2 lata
	DN 15/ZW ENBRA ETK-EAX Q3 2,5 m ³ /h R80H/R40V	S107015034	86,10 zł	T	l=110 mm, G3/4", korpus mosiężny, do wody zimnej T30
	DN 15/CW ENBRA ETW-EAX Q3 2,5 m ³ /h R80H/R40V	S107015094	88,20 zł	T	l=110 mm, G3/4", korpus mosiężny, do wody ciepłej T90
	DN 20/ZW Wehrle ETK-EAX Q3 4,0 m ³ /h R80H/R40V	107020031	135,50 zł	N	l=130 mm, G1", korpus mosiężny, do wody zimnej T30
DN 20/CW Wehrle ETW-EAX Q3 4,0 m ³ /h R80H/R40V	107020091	159,60 zł	N	l=130 mm, G1", korpus mosiężny, do wody ciepłej T90	
	Moduły komunikacyjne do wodomierzy ENBRA/Wehrle Modularis ETK-EAX i ETW-EAX			EM01W1	Gwarancja 2 lata
	Moduł radiowy SUPERCOM 587 wM-Bus (OMS) 868 MHz	0587R1100	149,10 zł	T	odczyt urządzeniem Supercom 637
	Moduł radiowy SUPERCOM 581 433 MHz	0581R911	149,10 zł	T	odczyt urządzeniem Supercom 636
	Moduł impulsowy K10 (K1, K100)	107015120	221,60 zł	N	
Moduł M-Bus	107015100	221,60 zł	N		
	ENBRA SISMA DPRF i DPRC jednostrumieniowe mokrobieżne			EM01K	Gwarancja 3 lata
	DN 15/ZW DPRF Q3 2,5 m ³ /h R160H/R63V	105115130	134,40 zł	T	l=110 mm, G3/4", korpus mosiężny, całkowita odporność na działanie magnezu
	DN 15/CW DPRC Q3 2,5 m ³ /h R160H/R63V	105115190	151,70 zł	T	l=80 mm, G3/4", korpus mosiężny, całkowita odporność na działanie magnezu
	DN 20/ZW DPRF Q3 4,0 m ³ /h R160H/R63V	105120130	162,80 zł	T	l=130 mm, G1", korpus mosiężny, całkowita odporność na działanie magnezu
DN 20/CW DPRC Q3 4,0 m ³ /h R160H/R63V	105120190	173,30 zł	T	l=130 mm, G1", korpus mosiężny, całkowita odporność na działanie magnezu	
	POWOGAZ jednostrumieniowe suchobieżne z kontaktronowym nadajnikiem impulsowym do wody zimnej			EM01P2	Gwarancja 3 lata
	DN 15 JS 1,6-NK 1,6 m ³ /h		159,10 zł	N	do wody zimnej T30, T50 możliwe wartości impulsu 1; 10; 100; 1000 lub 2,5; 25; 250 dm ³
	DN 15 JS 2,5-NK 2,5 m ³ /h		159,10 zł	N	
	DN 20 JS 2,5-G1-NK 2,5 m ³ /h		165,20 zł	N	
DN 20 JS 4-G1-NK 4,0 m ³ /h		165,20 zł	N		
	POWOGAZ jednostrumieniowe suchobieżne z kontaktronowym nadajnikiem impulsowym do wody ciepłej			EM01P2	Gwarancja 3 lata
	DN 15 JS90 1,6-NK 1,6 m ³ /h		159,10 zł	N	do wody ciepłej T90 możliwe wartości impulsu 1; 10; 100; 1000 lub 2,5; 25; 250 dm ³
	DN 15 JS90 2,5-NK 2,5 m ³ /h		159,10 zł	N	
	DN 20 JS90 2,5-G1-NK 2,5 m ³ /h		165,20 zł	N	
DN 20 JS90 4-G1-NK 4,0 m ³ /h		165,20 zł	N		

Obowiązuje od 01.04.2021 do opublikowania nowego cennika; cenny netto w PLN

	Produkt	Nr katalogowy	Cena	grupa mag.	Charakterystyka
Wodomierze domowe i mieszkaniowe (ZW-30°C, 50°C; CW-90°C)					
	POWOGAZ SV-RTK objętościowe, przystosowane do montażu nakładek radiowych PN 16			EM01P4	
	DN15 SV-RTK 2,5/l=110 R200	0943-720-100	157,00 zł	N	do R400
	DN15 SV-RTK 2,5/l=165 R200	0943-720-102	175,00 zł	N	
	DN20 SV-RTK 2,5/l=165 R200	0943-720-120	185,00 zł	N	
	DN20 SV-RTK 4,0/l=190 R200	0943-720-117	222,00 zł	N	korpus mosiężny, na zapytanie inny zakres pomiarowy, do R400
	DN25 SV-RTK 6,3/l=260 R200	0943-720-124	747,00 zł	N	
	DN32 SV-RTK 10/l=260 R200	0943-720-126	1 158,00 zł	N	
DN40 SV-RTK 16/l=300 R200	0943-720-129	1 360,00 zł	N		
moduły (nakładki) komunikacyjne do wodomierzy SV-RTK				EM01M1	Gwarancja 2 lata
radiowy APT-OMS-NA-2; 2.6 5.1.1.02 do wodomierzy typ SV-RTK(DN15-40); AA; ant. wew.		31-2002-330000	165,00 zł	N	żywność baterii do 10 lat (wg. producent)
APT-OMS-NA-2; 2.6 5.1.1.08 do wodomierzy typ SV-RTK(DN15-40); AA; przedłużony tor antenowy 2m		0945-300-002	185,00 zł	N	
M-Bus APT-MBUS-NA-3 do wodomierzy objętościowych typ SV-RTK DN15-32		31-2002-550000	132,00 zł	N	
ENBRA IBRF i OBRF wielostrumieniowe mokróbieżne R80 do wody zimnej				EM03G2	Gwarancja 2 lata
	DN20 IBRF Q3 4 m³/h R80, l=165 mm	105500020031	205,00 zł	N	możliwe wykonanie l=190mm
	DN25 IBRF Q3 6,3 m³/h R80, l=260 mm	105500025030	341,30 zł	N	
	DN32 IBRF Q3 10 m³/h R80, l=260 mm	105500030030	379,00 zł	N	
	DN40 IBRF Q3 16 m³/h R80, l=300 mm	105500040030	685,70 zł	N	
	DN50 OBRF Q3 25 m³/h R80, l=300 mm	105500050030	764,40 zł	N	
ENBRA IPRF-P i OPRF-P wielostrumieniowe mokróbieżne R160 do wody zimnej, przystosowane do montażu nadajników impulsowych, bębni liczydła zalane specjalną cieczą				EM03G2	Gwarancja 2 lata
	DN20 IPRF-P Q3 4 m³/h R80, l=165 mm	105510020031	233,00 zł	N	możliwe wykonanie l=190mm; do nadajnika 10 l/imp.
	DN25 IPRF-P Q3 6,3 m³/h R80, l=260 mm	105510025030	417,00 zł	N	
	DN32 IPRF-P Q3 10 m³/h R80, l=260 mm	105510030030	474,60 zł	N	
	DN40 IPRF-P Q3 16 m³/h R80, l=300 mm	105510040030	815,00 zł	N	
	DN50 OPRF-P Q3 25 m³/h R80, l=300 mm	105510050030	831,60 zł	N	
Nadajnik impulsów do wodomierzy IPRF-P		27250031	914,00 zł	N	
ENBRA IARF i OARF suchobieżny wielostrumieniowy T30-T50 do wody zimnej R80				EM03E	
	DN15 IARF Q3 2,5 m³/h R80, l = 165 mm		190,00 zł		G 2.1/2"; na zapytanie wersja kołnierkowa
	DN20 IARF Q3 4 m³/h R80, l = 190 mm	105300020030	211,00 zł	N	
	DN25 IARF Q3 6,3 m³/h R80, l = 260 mm	105300025030	366,50 zł	T	
	DN32 IARF Q3 10 m³/h R80, l = 260 mm	105300030030	391,70 zł	T	
	DN40 IARF Q3 16 m³/h R80, l = 300mm	105300040030	698,30 zł	T	
DN50 OARF Q3 25 m³/h R80, l = 300 mm	105300050030	792,80 zł	T		
ENBRA IARC i OARC suchobieżny wielostrumieniowy T90 do wody ciepłej R80				EM03E	ENBRA IARC i OARC suchobieżny wielostrumieniowy T90 do wody ciepłej R80
	DN15 IARC Q3 2,5 m³/h R80, l = 165 mm		226,80 zł	N	G 2.1/2"; na zapytanie wersja kołnierkowa
	DN20 IARC Q3 4 m³/h R80, l = 190 mm	105300020090	246,80 zł	N	
	DN25 IARC Q3 6,3 m³/h R80, l = 260 mm	105300025090	379,00 zł	N	
	DN32 IARC Q3 10 m³/h R80, l = 260 mm	105300030090	454,70 zł	N	
	DN40 IARC Q3 16 m³/h R80, l = 300mm	105300040090	821,00 zł	N	
DN50 OARC Q3 25 m³/h R80, l = 300 mm	105300050090	962,00 zł	N		
POWOGAZ MASTER+ R100H/R50V do wody zimnej, przystosowane do montażu nakładek do odczytu zdalnego PN 16				EM03J	
	DN25 JS 6,3 Master+ w. zimna R100H/R50V	60-3165000-000	315,00 zł	T	jednostrumieniowe suchobieżne z zabezpieczeniem antymagnetycznym T30 / T50
	DN25 JS 6,3/165 Master+ w. zimna R100H/R50V	60-3187000-000	303,00 zł	T	
	DN32 JS 10 Master+ w. zimna R100H/R50V	60-3166000-000	372,00 zł	T	
	DN40 JS 16 Master+ w. zimna R100H/R50V	60-3167000-000	523,00 zł	T	
POWOGAZ MASTER+ R100H/R50V do wody gorącej, przystosowane do montażu nakładek radiowych PN 16				EM03J	
	DN25 JS130 6,3 Master+ w. gorąca	60-3965200-000	427,00 zł	N	jednostrumieniowe suchobieżne z zabezpieczeniem antymagnetycznym T130
	DN32 JS130 10 Master+ w. gorąca	60-3966200-000	482,00 zł	N	
	DN40 JS130 16 Master+ w. gorąca	60-3967200-000	674,00 zł	N	

Obowiązuje od 01.04.2021 do opublikowania nowego cennika; ceny netto w PLN

	Produkt	Nr katalogowy	Cena	grupa mag.	Charakterystyka
--	---------	---------------	------	------------	-----------------

Wodomierze domowe i mieszkaniowe c.d.



POWOGAZ MASTER C+ R160H/R63V do wody zimnej, przystosowane do montażu nakładek radiowych PN 16		EM03J		
DN25 JS 6,3 Master C+ w. zimna l=260mm	60-4865000-000	523,00 zł	N	jednostrumieniowe suchobieżne z zabezpieczeniem antymagnetycznym T30 / T50, zakres pom. R160(H) - odp. kl.C
DN32 JS 10 Master C+ w. zimna	60-4866000-000	596,00 zł	N	
DN40 JS 16 Master C+ w. zimna	60-4867000-000	742,00 zł	N	
dopłata za nadajnik impulsowy NK dla JS Master DN25-40		99,00 zł		nadajnik kontaktronowy Reeda kabel 2 m
moduły (nakładki) komunikacyjne do wodomierzy JS 6,3; 10; 16		EM01M1		
radiowy APT-OMS-NA-3; 2.6 5.1.1.03 do wodomierzy typ JS Master +/C+(DN25-40); AA; ant. wew.	31-2002-230000	165,00 zł	N	
radiowy APT-OMS-NA-3; 2.6 5.H.1.09 do wodomierzy typ JS Master +/C+(DN25-40); AA; przedłużony tor antenowy 2m	31-2002-240000	185,00 zł	N	
M-Bus APT-MBUS-NA-2 do wodomierzy domowych typ JS Master DN25-40	31-2002-540000	132,00 zł	N	
impulsowy AT-MBUS-NE-03 do JS Master DN25-40	31-2001-840000	132,00 zł	N	

Wodomierze przemysłowe



Wodomierze śrubowe Powogaz do wody zimnej T30		EM03M		
MWN 40 DN40	60-3019001-000	654 zł	N	z poziomą osią wirnika, do wody zimnej T30 przystosowane do montażu nakładek do odczytu zdalnego DN50 dostępny w wersji z gwintami 50-G, G2.1/2"
MWN 50 DN50	60-3020001-000	732 zł	T	
MWN 50-G DN50 G2.1/2"	60-3032001-000	1 127 zł	T	
MWN 65 DN65	60-3021001-000	847 zł	T	
MWN 80 DN80	60-3022001-000	894 zł	T	
MWN 100 DN100	60-3023001-000	969 zł	T	
MWN 125 DN125	60-3024001-000	1 117 zł	N	
MWN 150 DN150	60-3025001-000	1 670 zł	N	
MWN 200 DN200	60-3026001-000	1 868 zł	N	
MWN 250 DN250	60-3027001-000	2 266 zł	N	
MWN 300 DN300	60-3028001-000	5 969 zł	N	
Wodomierze śrubowe Powogaz do wody gorącej T130		EM03M		
MWN 130 40 DN40	60-3019201-000	1 402 zł	N	z poziomą osią wirnika, do wody gorącej - T130 przystosowane do montażu nakładek do odczytu zdalnego DN50 dostępny w wersji z gwintami 50-G, G2.1/2"
MWN 130 50 DN50	60-3020201-000	1 560 zł	N	
MWN 130 50-G DN50 G2.1/2"	60-3032201-000	1 922 zł	N	
MWN 130 65 DN 65	60-3021201-000	1 675 zł	N	
MWN 130 80 DN80	60-3022201-000	1 823 zł	N	
MWN 130 100 DN100	60-3023201-000	1 923 zł	N	
MWN 130 125 DN125	60-3024201-000	2 541 zł	N	
MWN 130 150 DN150	60-3025201-000	3 038 zł	N	
MWN 130 200 DN200	60-3026201-000	3 387 zł	N	
MWN 130 250 DN250	60-3027201-000	4 241 zł	N	
MWN 130 300 DN300	60-3028201-000	7 323 zł	N	
dopłata za nadajnik impulsowy NK do wodomierza MWN		154 zł		
Moduły (nakładki) komunikacyjne do wodomierzy MWN		EM01M1		
radiowy APT-OMS-NA-4 2.65.1.1.04 do wodomierzy MWN DN40-300	31-2002-280000	165 zł	N	żywność baterii do 10 lat
M-Bus AT-MBUS-04 do wodomierzy przemysł. DN40-300	31-2002-070000	152 zł	N	
impulsowy AT-MBUS-NE-01 do wodom. przem. DN40-300	31-2001-610000	152 zł	N	
Wodomierze sprzężone z wodomierzem głównym typu MWN		EM03S		
MWN/JS 50/4-S DN50/20	60-4281001-440	3 063 zł	T	z wodomierzem bocznym JS-4 SMART+ DN20
MWN/JS 65/4-S DN65/20	60-4282001-440	3 235 zł	N	
MWN/JS 80/4-S DN80/20	60-4283001-440	3 235 zł	T	
MWN/JS 100/4-S DN100/20	60-4284001-440	3 587 zł	N	
MWN/JS 150/16-S DN150/40	60-1443001-000	6 241 zł	N	z wodomierzem bocznym JS-16 DN40

W ofercie inne produkty firmy

Apator Powogaz,

ceny katalogowe w aktualnym cenniku producenta



	Produkt	Nr katalogowy	Cena	Grupa mag.	Charakterystyka
Osprzęt do wodomierzy					
	Półśrubunki, redukcje, inne			EM20W5	
	Półśrubunek 1/2" [szt.]	PS15U	6,45 zł	T	króciec z gwintem zewn. nakrętka i uszczelka; szt. oznacza kompletny półśrubunek na jedną stronę wodomierza
	Półśrubunek 1/2" krótki [szt.]	PS15	6,45 zł	T	
	Półśrubunek 3/4" [szt.]	PS20U	10,95 zł	T	
	Półśrubunek 3/4" krótki [szt.]	PS20	10,95 zł	T	
	Półśrubunek 1" [szt.]	PS25	19,85 zł	T	
	Półśrubunek 5/4" [szt.]	PS32	32,05 zł	T	
	Półśrubunek 6/4" [szt.]	PS40	50,61 zł	T	półśrubunek teleskopowy - szt.
	Półśrubunek 2" [szt.]	PS50	123,60 zł	T	
	Półśrubunek kompensacyjny 1/2" [szt.]	PS15.KOMP	12,40 zł	T	do montażu za wodomierzem - szt.
	Półśrubunek kompensacyjny 3/4" [szt.]	PS20.KOMP	18,00 zł	T	
	Półśrubunek z zaworkiem zwrotnym 1/2"	PS15Z	19,85 zł	T	wodomierz l=110mm z redukcjami ma dł. 130mm jak DN20
	Półśrubunek z zaworkiem zwrotnym 3/4"	PS20Z	25,45 zł	T	
	Redukcja wodomierza DN20/DN15 gw. 1" / 3/4"	RW20X15	6,85 zł	T	do wodomierzy ER-AM i SMART DN15
Zaworek zwrotny do króćca wodomierza 1/2", 13mm	ZZW15/13	6,85 zł	T		
Plomby i uszczelki do wodomierzy				EM20W4	
Uszczelka wodomierza 1/2" fibra	UW15	0,19 zł	T	wielokrotność 100 szt.	
Uszczelka wodomierza 3/4" fibra	UW20	0,26 zł	T		
Uszczelka wodomierza 1" fibra	UW25	0,37 zł	T	wielokrotność 10 szt.	
Uszczelka wodomierza 5/4" fibra	UW32	0,60 zł	T		
Uszczelka wodomierza 6/4" fibra	UW40	0,80 zł	T	w opakowaniach po 10 szt.	
Uszczelka wodomierza 2" fibra	UW50	2,20 zł	T		
Plomba zatrzaskowa wodomierza 1/2" PW numerowana	PW15	2,60 zł	T		
Plomba zatrzaskowa wodomierza 3/4" PW numerowana	PW20	2,80 zł	T		
Plomba zatrzaskowa wodomierza 1" PW numerowana	PW25	3,20 zł	T		
Plomba wodomierzowa linkowa zatrzaskowa numerowana	PW0L	2,80 zł	T		
Kleszcze plombujące ENBRA	602008003	198,00 zł	T		
Konsole do wodomierzy				EM20W1	
Konsola do wodomierza DN15 x 3/4"	K15E	77,50 zł	T	oba śrubunki teleskopowe, komplet z dyblami do mocowania	
Konsola do wodomierza DN20 x 1"	K20E	82,00 zł	T		
Konsola do wodomierza DN25 x 5/4"	K25	374,00 zł	T		
Konsola do wodomierza DN32 x 6/4"	K32	581,50 zł	T		
Konsola do wodomierza DN40 x 2"	K40	739,00 zł	T	uchwyt mocujący z blachy nierdzewnej oba śrubunki teleskopowe, komplet z dyblami do mocowania	
Konsola do wodomierza DN15 x 3/4" nierdzewna	K15N	106,00 zł	T		
Konsola do wodomierza DN20 x 1" nierdzewna	K20N	116,00 zł	T		
Konsola do wodomierza DN25 x 5/4" nierdzewna	K25N	408,00 zł	T		
Konsola do wodomierza DN32 x 6/4" nierdzewna	K32N	630,00 zł	T		
Konsola do wodomierza DN40 x 2" nierdzewna	K40N	851,00 zł	T		
Zawory zwrotno-zaporowe antyskażeniowe				EM20W3	
zwrotno-zaporowy DN15 typ.1620	ZA015G	69,30 zł	N	producent Schlösser	
zwrotno-zaporowy DN20 typ.1620	ZA020G	85,10 zł	N		
zwrotno-zaporowy DN25 typ.1620	ZA025G	109,20 zł	T		
zwrotno-zaporowy DN32 typ.1620	ZA032G	191,10 zł	N		
zwrotno-zaporowy DN40 typ.1620	ZA040G	223,70 zł	N		
zwrotno-zaporowy DN50 typ.1620	ZA050G	347,60 zł	N		
Zawory zwrotne antyskażeniowe				EM20W6	
EA RV284 1/2"	EA-RV284-1/2A	53,60 zł	N	producent Honeywell gwinty wewnętrzne, jeden króciec kontrolny	
EA RV284 3/4"	EA-RV284-3/4A	58,80 zł	N		
EA RV284 1"	EA-RV284-1A	76,70 zł	T		
EA RV284 5/4"	EA-RV284-11/4A	204,80 zł	N		
EA RV284 6/4"	EA-RV284-11/2A	272,00 zł	N		
EA RV284 2"	EA-RV284-2A	490,40 zł	N		

Obowiązuje od 01.04.2021 do opublikowania nowego cennika; ceny netto w PLN

	Produkt	Nr katalogowy	Cena	Grupa mag.	Charakterystyka
--	---------	---------------	------	------------	-----------------

Ciepłomierze kompaktowe

Ciepłomierz SUPERCAL 739 z przetwornikiem mechanicznym			EM06	Gwarancja 2 lata
Supercal 739 DN15, 0,6m3/h, 110mm	0739RJ291S1x	706 zł	T	do montażu na zasilaniu lub powrocie, miejsce montażu trzeba określić w zamówieniu bateria na 6(+1) lat, wersja z baterią 12(+1) lat na specjalne zamówienie za dopłatą, na zapytanie dostępne są wersje z kombinowanymi opcjami komunikacyjnymi
Supercal 739 DN15, 1,5m3/h, 110mm	0739RL2A1S1x	706 zł	T	
Supercal 739 DN20, 1,5m3/h, 130mm	0739RM2A1S1x	785 zł	N	
Supercal 739 DN20, 2,5m3/h, 130mm	0739RN2A1S1x	785 zł	T	
Supercal 739 radio wM-Bus 868MHz (OMS) DN15 0,6m3/h	0739RJ291W1x	894 zł	N	
Supercal 739 radio wM-Bus 868MHz (OMS) DN15 1,5m3/h	0739RL2A1W1x	894 zł	N	
Supercal 739 radio wM-Bus 868MHz (OMS) DN20 1,5m3/h	0739RM2A1W1x	973 zł	N	
Supercal 739 radio wM-Bus 868MHz (OMS) DN20 2,5m3/h	0739RN2A1W1x	973 zł	N	
Supercal 739 radio Supercom 433MHz DN15, 0,6m3/h	0739RJ291R1x	894 zł	N	
Supercal 739 radio Supercom 433MHz DN15 1,5m3/h	0739RL2A1R1x	894 zł	N	
Supercal 739 radio Supercom 433MHz DN20 1,5m3/h	0739RM2A1R1x	973 zł	N	
Supercal 739 radio Supercom 433MHz DN20, 2,5m3/h	0739RN2A1R1x	973 zł	N	
Supercal 739 M-Bus DN15, 0,6m3/h, 110mm	0739RJ291M1x	866 zł	N	
Supercal 739 M-Bus DN15, 1,5m3/h, 110mm	0739RL2A1M1x	866 zł	N	
Supercal 739 M-Bus DN20, 1,5m3/h, 130mm	0739RM2A1M1x	944 zł	N	
Supercal 739 M-Bus DN20, 2,5m3/h, 130mm	0739RN2A1M1x	944 zł	N	
Supercal 739 2 wyjścia impulsowe DN15 0,6m3/h, 110mm	0739RJ291P1x	815 zł	N	
Supercal 739 2 wyjścia impulsowe DN15 1,5m3/h, 110mm	0739RL2A1P1x	815 zł	N	
Supercal 739 2 wyjścia impulsowe DN20 1,5m3/h, 130mm	0739RL2A1P1x	894 zł	N	
Supercal 739 2 wyjścia impulsowe DN20 2,5m3/h, 130mm	0739RN2A1P1x	894 zł	N	
Supercal 739 2 wejścia impulsowe DN15 0,6m3/h, 110mm	0739RJ291S2x	877 zł	N	
Supercal 739 2 wejścia impulsowe DN15 1,5m3/h, 110mm	0739RL2A1S2x	877 zł	N	
Supercal 739 2 wejścia impulsowe DN20 1,5m3/h, 130mm	0739RL2A1S2x	961 zł	N	
Supercal 739 2 wejścia impulsowe DN20 2,5m3/h, 130mm	0739RN2A1S2x	961 zł	N	



dopłaty za inne wersje SUPERCAL 739

wersja CHŁÓD		91 zł		
wersja CIEPŁO/CHŁÓD		180 zł		
wersja z baterią na 12+1 lat			na zapytanie	dostępna dla każdej z powyższych wersji

Ciepłomierz ultradźwiękowy ENBRA HEAT 1, PN 16 czujnik Pt500 L=1,5m

Ciepłomierz ultradźwiękowy ENBRA HEAT 1, PN 16 czujnik Pt500 L=1,5m			EM05A	Gwarancja 2 lata
ENBRA E1/HEAT 1 DN15 0,6 m3/h, 110mm, G3/4"	SH1x1310111	854 zł	T	czujniki immersyjne φ5,2mm; M10x1
ENBRA E1/HEAT 1 DN15 1,0 m3/h, 110mm, G3/4"	SH1x1320111	854 zł	T	
ENBRA E1/HEAT 1 DN15 1,5 m3/h, 110mm, G3/4"	SH1x1330111	854 zł	T	
ENBRA E1/HEAT 1 DN20 2,5 m3/h, 130mm, G1"	SH1x1340111	921 zł	T	
ENBRA E1/HEAT 1 DN25 3,5 m3/h, 260mm, G1.1/4"	SH1x1350114	1905 zł	T	końcówki czujników φ6,0mm; osłony czujników należy zamówić osobno
ENBRA E1/HEAT 1 DN25 6 m3/h, 260mm, G1.1/4"	SH1x1360114	1978 zł	T	
ENBRA E1/HEAT 1 DN40 10 m3/h, 300mm, G2"	SH1x1370114	2562 zł	T	
ENBRA E1/HEAT 1 DN40 10 m3/h, 300mm, kołnierzyowy	SH1x1380114	3186 zł	N	
ENBRA E1/HEAT 1 DN50 15 m3/h, 270mm, kołnierzyowy	SH1x1390114	4090 zł	N	



dopłaty za inne, wybrane wersje ENBRA HEAT 1;

dopłaty za inne, wybrane wersje ENBRA HEAT 1;			EM05A	Gwarancja 2 lata
wersja CHŁÓD		79 zł	N	przetwornik przepływu IP 67
wersja na glikol		110 zł	N	przetwornik przepływu IP 67 w cenie
wersja z modulem M-Bus		124 zł	N	z dodatkową baterią AA
wersja z modulem Modbus		1 006 zł	N	z dodatkową baterią AA

Ciepłomierze rozdzielne Supercal 531 z przetwornikami ultradźwiękowymi

z przetwornikami ultradźwiękowymi SDU-1 lub Flow 2; czujniki temperatury Pt500, L=3m (standard) z osłonami czujników			EM04A	Gwarancja 2 lata
SC 531 / SDU/Flow 2 DN15 0,6 m3/h G3/4"	SC531FL015/0,6	2 403 zł	N	korpusy mosiężne gwintowane
SC 531 / SDU/Flow 2 DN15 1,0 m3/h G3/4"	SC531FL015/1,0	2 403 zł	N	
SC 531 / SDU/Flow 2 DN15 1,5 m3/h G3/4"	SC531FL015/1,5	2 403 zł	N	
SC 531 / SDU/Flow 2 DN20 1,5 m3/h G1"	SC531FL020/1,5	2 467 zł	N	
SC 531 / SDU/Flow 2 DN20 2,5 m3/h G1"	SC531FL020/2,5	2 467 zł	N	
SC 531 / SDU/Flow 2 DN25 3,5 m3/h G1.1/4"	SC531FL025/3,5	3 112 zł	N	
SC 531 / SDU/Flow 2 DN25 6 m3/h G1.1/4"	SC531FL025/6	3 112 zł	N	
SC 531 / SDU/Flow 2 DN40 10 m3/h G2"	SC531FL040	3 691 zł	N	
SC 531 / SDU/Flow 2 DN40 10 m3/h kołnierzyowy	SC531FL040K	4 208 zł	N	
SC 531 / SDU/Flow 2 DN50 15 m3/h	SC531FL050	4 208 zł	N	
SC 531 / SDU/Flow 2 DN65 25 m3/h	SC531FL065	6 387 zł	N	połączenia kołnierzyowe
SC 531 / SDU/Flow 2 DN80 40 m3/h	SC531FL080	7 032 zł	N	
SC 531 / SDU/Flow 2 DN100 60 m3/h	SC531FL100	7 675 zł	N	



Obowiązuje od 01.04.2021 do opublikowania nowego cennika; ceny netto w PLN

	Produkt	Nr katalogowy	Cena	Grupa mag.	Charakterystyka
--	---------	---------------	------	------------	-----------------

Ciepłomierze rozdzielne Superstatic 440

z przetwornikami rezonansowymi i przelicznikiem Supercal 531, czujniki temperatury Pt500, L=3m (standard) z osłonami czujników			EM04A	Gwarancja 2 lata
SC 531 / SS 440 DN15 1,5 m3/h G3/4" 110mm	SC531SS440/015	2 175 zł	N	gwintowane mosiężne
SC 531 / SS 440 DN20 1,5 m3/h G1" 190mm	SC531SS440/020/1,5	2 214 zł	N	
SC 531 / SS 440 DN20 2,5 m3/h G1" 190mm	SC531SS440/020/2,5	2 162 zł	N	
SC 531 / SS 440 DN25 3,5 m3/h G1.1/4"	SC531SS440/025/3,5K	2 877 zł	N	
SC 531 / SS 440 DN25 6 m3/h G1.1/4"	SC531SS440/025/6	3 451 zł	N	
SC 531 / SS 440 DN40 10 m3/h G2"	SC531SS440/040	4 206 zł	N	kołnierzowe mosiężne
SC 531 / SS 440 DN25 3,5 m3/h kołnierzowy	SC531SS440/025K3,5	3 100 zł	N	
SC 531 / SS 440 DN25 6 m3/h kołnierzowy	SC531SS440/025K6	3 646 zł	N	kołnierzowe ze żeliwa sferoidalnego
SC 531 / SS 440 DN40 10 m3/h kołnierzowy	SC531SS440/040K	4 571 zł	N	
SC 531 / SS 440 DN50 15 m3/h korpus żeliwny	SC531SS440/050Z	5 012 zł	N	
SC 531 / SS 440 DN65 25 m3/h korpus żeliwny	SC531SS440/065Z	7 042 zł	N	kołnierzowe ze stali nierdzewnej
SC 531 / SS 440 DN80 40 m3/h korpus żeliwny	SC531SS440/080Z	7 877 zł	N	
SC 531 / SS 440 DN100 60 m3/h korpus żeliwny	SC531SS440/100Z	9 374 zł	N	
SC 531 / SS 440 DN50 15 m3/h stal nierdzewna	SC531SS440/050N	6 849 zł	N	
SC 531 / SS 440 DN65 25 m3/h stal nierdzewna	SC531SS440/065N	8 385 zł	N	
SC 531 / SS 440 DN80 40 m3/h stal nierdzewna	SC531SS440/080N	9 647 zł	N	
SC 531 / SS 440 DN100 60 m3/h stal nierdzewna	SC531SS440/100N	11 238 zł	N	
SC 531 / SS 440 DN125 100 m3/h stal nierdzewna	SC531SS440/125N	13 370 zł	N	
SC 531 / SS 440 DN150 150 m3/h stal nierdzewna	SC531SS440/150N	15 949 zł	N	
SC 531 / SS 440 DN200 250 m3/h stal nierdzewna	SC531SS440/200N	21 376 zł	N	
SC 531 / SS 440 DN250 400 m3/h stal nierdzewna	SC531SS440/250N	28 082 zł	N	



Ciepłomierze rozdzielne Supercal 531 z przetwornikami mechanicznymi

z przetwornikami mechanicznymi, czujniki temperatury Pt500, L=3m (standard) z osłonami czujników			EM04A	Gwarancja 2 lata
SC 531 / JS90 0,6 m3/h DN15	SC531JS15/0,6	1 857 zł	N	przetworniki jednostrumieniowe T90
SC 531 / JS90 1,0 m3/h DN15	SC531JS15/1,0	1 857 zł	N	
SC 531 / JS90 1,5 m3/h DN15	SC531JS15/1,5	1 857 zł	N	
SC 531 / JS90 1,5 m3/h G1" DN20	SC531JS20/1,5	1 857 zł	N	
SC 531 / JS90 2,5 m3/h DN20	SC531JS20/2,5	1 857 zł	N	
SC 531 / JS130 3,5 m3/h DN25	SC531JS25	2 557 zł	N	przetworniki jednostrumieniowe T130
SC 531 / JS130 6 m3/h DN32	SC531JS32	2 288 zł	N	
SC 531 / JS130 10 m3/h DN40	SC531JS40	2 949 zł	N	przetworniki śrubowe T130 z poziomą osią wirnika na zapytanie dostępne z przetwornikami MP
SC 531 / MWN130 15 m3/h DN40	SC531MWN040	4 007 zł	N	
SC 531 / MWN130 15 m3/h DN50	SC531MWN050	4 305 zł	N	
SC 531 / MWN130 25 m3/h DN65	SC531MWN065	5 455 zł	N	
SC 531 / MWN130 40 m3/h DN80	SC531MWN080	5 751 zł	N	
SC 531 / MWN130 60 m3/h DN100	SC531MWN100	6 179 zł	N	przetworniki śrubowe T130 z poziomą osią wirnika
SC 531 / MWN130 100 m3/h DN125	SC531MWN125	7 073 zł	N	
SC 531 / MWN130 150 m3/h DN150	SC531MWN150	8 717 zł	N	
SC 531 / MWN130 250 m3/h DN200	SC531MWN200	10 484 zł	N	
SC 531 / MWN130 400 m3/h DN250	SC531MWN250	14 099 zł	N	
SC 531 / MWN130 600 m3/h DN300	SC531MWN300	17 432 zł	N	
Dopłata za wersje niestandardowe ciepłomierza Supercal 531			EM04A	
z wbudowanym modulem M-Bus		108 zł	T	moduł radiowy i GSM tylko jako zainstalowane fabrycznie, moduł M-Bus jest dostępny jako „plug in” do standardowego przelicznika
z wbudowanym modulem radiowym Supercom 433 MHz		225 zł	N	
z wbudowanym modulem GSM		2 360 zł	N	
Dodatkowe moduły zasilające przelicznika Supercal 531			EM04K	
Moduł zasilania 230 V AC 45/60 Hz z baterią podtrzymującą	0531A027	223 zł	T	moduły zasilające sieciowe
Moduł zasilania 24 V AC 45/60 Hz z baterią podtrzymującą	0531A026	223 zł	N	
Moduł zasilania 12-24 V DC z baterią podtrzymującą	0531A029	223 zł	N	
Moduł zasilania impulsowy 230 V AC 45/60 Hz z bat. podtrzymującą	0531A028	309 zł	N	
Dodatkowe moduły komunikacyjne „plug in” przelicznika Supercal 531			EM04K	
Moduł M-Bus	0531A067	247 zł	N	do obsługi tych modułów przelicznik wymaga zasilania sieciowego
Moduł RS-232	0531A066	347 zł	N	
Moduł przekaźnikowy	0531A057	347 zł	N	
Moduł M-Bus z 2 wyjściami przekaźnikowymi	0531A055	396 zł	N	
Moduł RS-232 z 2 wyjściami przekaźnikowymi	0531A065	396 zł	N	
Moduł analogowy z 2 wyjściami prądowymi 4-20mA	0531A056	1 298 zł	N	
Moduł analogowy z 2 wyjściami przekaźnikowymi 0-20mA, 4-20mA, 0-10V	0531A069	1 112 zł	N	
Moduł kombi RS232, 3 wyj. przekaźnikowe (otwarty kolektor), 4 prog. wyj. 0..20 mA, 4..20 mA lub 0..10VDC	0531A059	2 559 zł	N	
Moduł LON	0531A060	742 zł	N	
Moduł BACnet MS/TP	0531A071	742 zł	N	
Moduł Modbus	0531A072	742 zł	N	

Obowiązuje od 01.04.2021 do opublikowania nowego cennika; ceny netto w PLN

	Produkt	Nr katalogowy	Cena	Grupa mag.	Charakterystyka	
Elementy ciepłomierzy i osprzęt						
	Przeliczniki ciepłomierzy Supercal 531 bateryjne			EM04K		
	Supercal 531, do czujników Pt500, bateria typ D		1 057 zł	T	bateria na 11 lat	
	Supercal 531 M-Bus, do czujników Pt500, bateria typ D		1 174 zł	T		
	Supercal 531 radio Supercom 433MHz, bat. typ D		1 298 zł	N	wersje do czujników Pt100 i Pt500; bateria na 11 lat	
	Supercal 531, do czujników Pt100, bateria typ. D		1 057 zł	N	bateria na 11 lat	
	Supercal 531 M-Bus, do czujników Pt100, bateria typ. D		1 174 zł	N		
	Przeliczniki ciepłomierzy Supercal 531 sieciowe				EM04K	
	Supercal 531 do czujników Pt500, zasilanie sieciowe		1 057 zł	T	ceny dotyczą wersji z modułami zasilania: 230V AC (0531A027) lub 24V AC (0531A026) lub 12-24V DC(0531A029)	
	Supercal 531 M-Bus, do czujników Pt500, zas. sieciowe		1 174 zł	T		
	Supercal 531 radio Supercom 433MHz, zas. sieciowe		1 298 zł	N	wersje Pt100 i Pt500; ceny dotyczą wersji z modułami j.w.	
Supercal 531 do czujników Pt100, zasilanie sieciowe		1 057 zł	N	ceny dotyczą wersji z modułami zasilania: 230V AC (0531A027) lub 24V AC (0531A026) lub 12-24V DC(0531A029)		
Supercal 531 M-Bus, do czujników Pt100, zas. sieciowe		1 174 zł	N			
ultradźwiękowe przetworniki przepływu SDU-1 i Flow 2				EM04U		
Flow 2 DN15 G3/4" 0,6 m3/h, l=110mm	FLOW2-015/0,6	792 zł	N	wersje gwintowane		
Flow 2 DN15 G3/4" 1,0 m3/h, l=110mm	FLOW2-015/1,0	792 zł	N			
Flow 2 DN15 G3/4" 1,5 m3/h, l=110mm	FLOW2-015/1,5	792 zł	N			
Flow 2 DN20 G1" 2,5 m3/h, l=130mm	FLOW2-020/2,5	905 zł	N			
Flow 2 DN25 G5/4" 3,5 m3/h, l=260mm	FLOW2-025	1 619 zł	T			
Flow 2 DN25 G5/4" 6 m3/h, l=260mm	FLOW2-025/6	1 686 zł	T			
Flow 2 DN40 G6/4" 10 m3/h, l=300mm	FLOW2-040	2 236 zł	T	wersje kołnierzowe		
Flow 2 DN40 10 m3/h kołnierzowy	FLOW2-040K	2 675 zł	N			
Flow 2 DN50 15 m3/h kołnierzowy	FLOW2-050	2 978 zł	T			
Flow 2 DN65 25 m3/h kołnierzowy	FLOW2-065	4 552 zł	N			
Flow 2 DN80 40 m3/h kołnierzowy	FLOW2-080	6 180 zł	N			
Flow 2 DN100 60 m3/h kołnierzowy	FLOW2-100	7 023 zł	N			
czujniki i osłony czujników				EM04C		
Czujniki temp. TS 200E/Pt500/3mb φ6mm bez osłon [para]	PT500/6,0/03	163,00 zł	T	inne długości dostępne na zapytanie, dostępne również wykonanie Pt100		
Czujniki temp. TS 200E/Pt500/5mb φ6mm bez osłon [para]	PT500/6,0/05	219,50 zł	N			
Czujniki temp. TS 200E/Pt500/10mb φ6mm bez osłon [para]	PT500/6,0/10	335,50 zł	N			
Osłona czujnika temperatury l=43 mm mosiężna [szt.]	OCT043	17,85 zł	T	mosiężne bez powłoki galwanicznej		
Osłona czujnika temperatury l=83 mm mosiężna [szt.]	OCT083	28,40 zł	T			
Osłona czujnika temp. l=43 mm mos. chromowana [szt.]	OCT043CH	38,90 zł	N	mosiężne chromowane		
Osłona czujnika temp. l=83 mm mos. chromowana [szt.]	OCT083CH	38,90 zł	N			
Osłona czujnika temp. l=123 mm mos. chromowana [szt.]	OCT123CH	38,90 zł	T			
osprzęt do ciepłomierzy				EM20W5		
Redukcja G1/2"/M10x1	RED15M10X1	6,30 zł	T			
Trójnik do czujnika temperatury 1/2"/M10x1 z kominkiem	TCZ15	12,60 zł	T			
Trójnik do czujnika temperatury 1/2"/M10x1 kuty	TCZ15KBK	12,60 zł	T			
Trójnik do czujnika temperatury 3/4"/M10x1 z kominkiem	TCZ20	17,85 zł	T			
Kurek kulowy 1/2" / M10x1 do czujnika temperatury	ZK15.C	18,90 zł	T			
Kurek kulowy 3/4" / M10x1 do czujnika temperatury	ZK20.C	29,40 zł	T			
Korek M10 x 1 mm	KOR M10X1	3,20 zł	T			
Radiowe urządzenia odczytowe do wodomierzy i ciepłomierzy						
	Zestaw odczytowy wM-Bus EWMR-INT z wew. anteną	EWMRINT	na zapytanie	N		
	Zestaw odczytowy wM-Bus EWMR-EXT z ze złączem SMA i przętową anteną zewnętrzną	EWMREXTA	na zapytanie	N		
	Samochodowa antena wielokierunkowa 9 dB do EWMREXT	W-A9-3M	na zapytanie	N		
	Zestaw do odczytu i konfiguracji modułów ENBRA i Powogaz z modemem APT-VERTI-1 USB/bluetooth		na zapytanie	N		
	Modem Supercom 636 USB/bluetooth do odczytu i konfiguracji modułów Sontex Supercom 433 MHz	0636R101	na zapytanie	N	z oprogramowaniem	
	Modem Supercom 637 USB/bluetooth do odczytu i konfiguracji modułów Sontex wM-Bus 868 MHz	0637P100	na zapytanie	N	z oprogramowaniem	
Wireless M-Bus Gateway obsługuje tryby S1/T1/C1, transfer danych przez Ethernet	2N-410121	na zapytanie	N			
Urządzenia zdalnego odczytu i transferu danych przez sieć M-Bus						
	Adapter M-Bus/USB dla 4 urządzeń	CODMBUS	na zapytanie	N	pozwala nadać adresy urządzeniom M-Bus slave	
	IMP5001S M-Bus master do 125 urządzeń	41205106459	na zapytanie	N	Do połączenia sieci M-Bus z komputerem trzeba użyć M-Bus master – np. adapter IMP5001. Do tego trzeba dokupić zasilacz sieciowy i kabel RS-232 do komputera. M-Bus Solution to program do odczytu, wyświetlania i przekazywania danych	
	IMP5001L M-Bus master do 250 urządzeń	41205106460	na zapytanie	N		
	Zasilacz do IMP 5001, MBusWeb i adaptera M-Bus/ethernet	205106455	na zapytanie	N		
	Kabel RS 232 pro IMP 5001	4120510663	na zapytanie	N		
	Oprogramowanie M-Bus Explorer Multi	4120510645	na zapytanie	N		
	Oprogramowanie M-Bus Solution	41205106455	na zapytanie	N		
	Adapter M-Bus/Ethernet dla 5 urządzeń	412P8105	na zapytanie	N		
	Adapter M-Bus/Ethernet dla 20 urządzeń	412P81020	na zapytanie	N		
	Adapter M-Bus/Ethernet dla 60 urządzeń	412P81060	na zapytanie	N		
Adapter RS232/Ethernet	20500651190	na zapytanie	N			
Zasilacz sieciowy do Adaptera RS-232/Ethernet	20500651199	na zapytanie	N	Przedłużenie linii RS232 przez Internet		

Obowiązuje od 01.04.2021 do opublikowania nowego cennika; ceny netto w PLN

	Produkt	Nr katalogowy	Cena	Grupa mag.	Charakterystyka
Urządzenia zdalnego odczytu i transferu danych przez sieć M-Bus c.d.					
 	Ochrona przed przepięciami M-Bus	6699596	na zapytanie	N	
	M-BusWeb dla 5 urządzeń	412W8105	na zapytanie	N	M-Bus Master ze zintegrowanym serwerem sieciowym pozwala przekazać wartości liczników w sieci www
	M-BusWeb dla 20 urządzeń	412W81020	na zapytanie	N	
	M-BusWeb dla 30 urządzeń	412W81040	na zapytanie	N	
	Sontex 624 - zdalny wyświetlacz M-Bus do 30 urządzeń	0624Rx101	na zapytanie	N	
	Zasilacz sieciowy 230V do Sontex 624	0624A003	na zapytanie	N	
	Adapter impuls / M-Bus AEW 310.2	AEW 310.2	na zapytanie	N	do podłączenia urządzeń z wyjściem impulsowym do M-Bus

Firma ENBRA Polska Sp. z o.o. ma również w ofercie inne pokazane na tej stronie produkty.

Produkty te są opisane w odrębnych cennikach katalogowych dostępnych na stronie internetowej jak również w wersji drukowanej.

SYSTEM INSTALACYJNY



System instalacyjny Eurotis produkowany ze stali nierdzewnej został opracowany w celu uproszczenia prac związanych z przyłączeniem urządzeń do instalacji. Pozwala na szybkie i bardzo estetyczne połączenie urządzeń kotłowni małej mocy oraz wykonywanie przyłączy odbiorników wody, gazu oraz połączeń kolektorów słonecznych. Stanowi doskonałą alternatywę dla wężyków elastycznych w oplocie, spełnia wszystkie funkcje całkowicie eliminując ich podstawową wadę – pęknięcie.



PIECE KOMINKOWE, WKŁADY, OBUDOWY I PIECE KUCHENNE



Firma specjalizuje się w produkcji i sprzedaży pieców kominkowych, pieców kominkowych z wymiennikami ciepła, wkładów kominkowych i obudów prefabrykowanych, a od niedawna również pieców kominkowych opalanych pelletami, których popularność ciągle rośnie. HAAS+SOHN od wielu dekad należy do wiodących producentów tego typu urządzeń pieców kominkowych i pieców kuchennych.





Regionalni kierownicy sprzedaży

REGION ZACHÓD

Norbert Zembala
664 967 101
zembala@enbra.pl

REGION PÓŁNOC-WSCHÓD

Jarosław Kozioł
780 154 635
koziol@enbra.pl

woj. pomorskie

Jarosław Kozioł lub
780 154 635
koziol@enbra.pl

ANC System Artur Cwaliński
531 015 666

REGION POŁUDNIE

Martyna Dębowska
600 816 778
debowska@enbra.pl

BIURO SPRZEDAŻY

ul. Jabłonna 19
31-231 Kraków

ENBRA POLSKA Sp. z o.o.
ul. Jabłonna 19, 31-231 Kraków
tel. 12 269 39
biuro@enbra.pl

www.enbra.pl

www.facebook.com/EnbraPolska