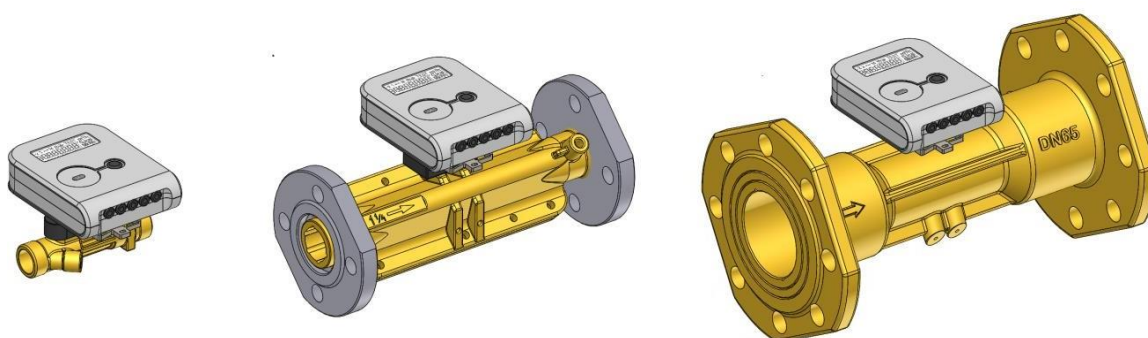


# QALCOSONIC E3

Opis techniczny  
i instrukcja obsługi

## Ultradźwiękowy licznik ciepła i chłodu QALCOSONIC E3



ISO 9001

PN-N-18001

ISO 14001

# Spis treści

<b>Wymagania bezpieczeństwa .....</b>	<b>4</b>
<b>1. Obszar zastosowań .....</b>	<b>4</b>
<b>2. Dane techniczne .....</b>	<b>7</b>
2.1. Pomiar energii .....	7
2.2. Pomiar przepływu .....	7
2.3. Wejścia impulsowe (dodatkowo) .....	8
2.4. Pomiar temperatury .....	9
2.5. Wyświetlacz .....	9
2.6. Rejestrowanie i przechowywanie danych .....	9
2.7. Zewnętrzne interfejsy komunikacyjne .....	10
2.8. Wyjścia impulsowe .....	11
2.9. Zasilanie licznika .....	11
2.10. Wymiary gabarytowe .....	11
2.11. Warunki pracy .....	12
<b>3. Zasada działania .....</b>	<b>12</b>
<b>4. Znakowanie i plombowanie .....</b>	<b>13</b>
4.1. Znakowanie .....	13
4.2. Plombowanie licznika (Załącznik C) .....	14
4.2.1. Plombowanie przelicznika licznika ciepła .....	14
4.2.2. Plombowanie przetwornika przepływu licznika ciepła .....	14
<b>5. Procedura montażu .....</b>	<b>15</b>
5.1. Wymagania ogólne .....	15
5.2. Sprawdzanie konfiguracji licznika .....	15
5.2.1. Przed instalacją licznika .....	15
5.2.2. Procedura kontrolna konfiguracji licznika: .....	15
5.3. Zmiana konfiguracji licznika .....	18
5.4. Przewody elektryczne .....	18
5.5. Montaż .....	18
<b>6. Procedura pracy .....</b>	<b>22</b>
6.1. Sterowanie .....	22
6.2. Przedstawienie danych .....	22
6.3. Struktura menu .....	23

6.3.1. Wyświetlanie odczytów w trybie operacyjnym.....	23
6.3.2. Wyświetlanie odczytów kalkulatora w trybie tekstowym .....	32
6.3.3. Kody błędów .....	33
6.4. Kontrola trybu testowego .....	35
6.4.1. Specyfikacja trybu testowego.....	35
6.4.2. Aktywacja trybu testowego przyciskiem sterującym .....	36
6.4.3. Aktywacja trybu testowego-serwisowego zworką i przyciskiem.....	36
6.4.4. Dezaktywacja trybu testowego (i serwisowego).....	37
<b>7. Legalizacja .....</b>	<b>37</b>
<b>8. Transport i magazynowanie .....</b>	<b>37</b>
<b>Załącznik A .....</b>	<b>38</b>
<b>Załącznik B .....</b>	<b>40</b>
<b>Załącznik C .....</b>	<b>48</b>
<b>Gwarancja producenta .....</b>	<b>51</b>

## Wymagania bezpieczeństwa



**Przed korzystaniem z licznika należy przeczytać niniejszy Opis techniczny i Instrukcję obsługi i postępować zgodnie z ich poleceniami.**

- W przypadku zasilania licznika z baterii (3,6 V), zagrożenie dla bezpieczeństwa stanowi jedynie nośnik ciepła, którego ciśnienie może wynieść do 2,5 MPa, a temperatura do 130°C.
- Dodatkowe ryzyko w postaci groźnego dla życia prądu zmiennego pojawia się, kiedy licznik jest zasilany z sieci (230 V). Licznik musi zostać zamontowany i eksploatowany zgodnie z wymaganiami przepisów bezpieczeństwa związanymi z obsługą instalacji elektrycznych.
- Liczniki mogą być montowane i serwisowane jedynie przez specjalistów posiadających wymagane kwalifikacje (do pracy z instalacjami elektrycznymi do 1000 V) i pozwolenia, znających dokumentację techniczną licznika ciepła i po odbyciu odprawy instruującej o bezpieczeństwie pracy.
- Nie zapewniono uziemienia ochronnego, ponieważ obudowa jednostki elektronicznej jest zgodna z wymaganiami klasy ochronności II.
- Nieupoważniony demontaż lub naprawy urządzenia są zabronione.
- Gwarancję bezpieczeństwa montażu i serwisu zapewniają::
  - Niezawodna izolacja przewodów elektrycznych,
  - Hermetyczne mocowanie pierwotnego przepływu i czujniki temperatury w rurociągu,
  - Niezawodne mocowanie podzespołów licznika temperatury przymontażu.
- Można przeprowadzić naprawę, wymianę, połączenie i rozłączenie podzespołów licznika jedynie **po odłączeniu od zasilania sieciowego** (jeżeli jednostka elektroniczna jest zasilana z sieci 230 V) i **po upewnieniu się, że w rurociągu nie ma ciśnienia ani nośnika ciepła.**
- **Kiedy licznik zasilany jest z sieci 230 V:**
  - Licznik jest podłączony do zasilania z sieci 230 V dwuprzewodowym kablem o średnicy  $2 \times 0,25$  mm<sup>2</sup> (w opakowaniu z licznikiem dołączono przymocowany na stałe kabel).
  - Licznik powinien być podłączony do zasilania z sieci 230 V przez jednobiegunowy przełącznik prądu zmiennego 1 A.
  - Automatyczny przełącznik powinien być częścią instalacji w budynku. Automatyczny przełącznik powinien być oznaczony jako urządzenie odłączające licznik i powinien zostać zainstalowany w pobliżu licznika, w miejscu, w którym będzie łatwo dostępny dla operatora serwisującego liczniki.
  - Licznik i jego części należy zainstalować tak, aby nie utrudniały obsługi automatycznego przełącznika.
  - Zaleca się, aby przełączniki do odłączania zasilania były zamontowane w tej samej szafce i przystosowane do prądu używanego przez urządzenie.
- Warunki pracy:
  - temperatura pracy od +5°C do +55°C
  - wilgotność do 93%

**Uwaga: Ochrona zapewniona przez sprzęt może ulec naruszeniu w przypadku używania go w sposób nieprzewidziany przez producenta!**

## 1. Obszar zastosowań

Ultradźwiękowy licznik ciepła i chłodu QALCOSONIC E3 (zwany dalej „licznik”) jest przeznaczony do pomiaru zużycia energii ciepła i chłodu oraz zapisywania danych w dwóch osobnych rejestrach. Jest używany w indywidualnych i sieciowych urządzeniach grzewczych (budynki mieszkalne, przedsiębiorstwa, organizacje,

zakłady zaopatrzenia itp.) do wykonywania komercyjnych pomiarów zużytej energii w systemach używających wody jako nośnika ciepła.

Mikroprocesorowy kompaktowy licznik ciepła i chłodu może być montowany zarówno na rurociągu zasilającym jak i powrotnym instalacji. Posiada na stałe zamontowane czujniki temperatury.

Licznik jest zgodny z wymaganiami Załącznika 1, Załącznika MI004 do Przepisu technicznego dotyczącego instrumentów pomiarowych i norm zharmonizowanych EN 1434 – I

Liczniki ciepła (EN 1434-1:2016, EN 1434-2:2016, EN 1434-3:2016, EN 1434-4:2016, EN 1434-5:2016).

Licznik spełnia wymagania Klasy środowiskowej C, zgodnie z EN1434-1:2016.

Warunki środowiskowe klimatyczne: Zakres temperatury: od 5°C do 55°C  
 Wilgotność: z kondensacją  
 Lokalizacja: w pomieszczeniach zamkniętych

Mechaniczna klasa środowiskowa: M1  
 Elektromagnetyczna klasa środowiskowa: E2

**Schemat nadawania numeru licznikowi ciepła/chłodu QALCOSONIC E3:**

		A	B	C	D	E	F	G	H	I	J
<b>Typ licznika, miejsce montażu przetwornika przepływu; IP,PN</b>	<b>Kod</b>										
Licznik ciepła, montaż na zasilaniu, IP65, PN16	1										
Licznik ciepła, montaż na powrocie, IP65, PN16	2										
Licznik energii ciepła i chłodu, montaż na zasilaniu, IP68,	3										
Licznik energii ciepła i chłodu, montaż na powrocie, IP68,	4										
Licznik energii ciepła, montaż na zasilaniu, IP65, PN25	5										
Licznik energii ciepła, montaż na powrocie, IP65, PN25	6										
Licznik energii ciepła i chłodu, montaż na zasilaniu, IP68,	7										
Licznik energii ciepła i chłodu, montaż na powrocie, IP68,	8										
<b>Jednostki pomiaru energii; Dynamika pomiaru przepływu (q<sub>p</sub>/q<sub>i</sub>), min Δ T</b>	<b>Kod</b>										
0,001 MWh ; 100, 3K,	1										
0,001 GJ; 100, 3K,	2										
0,001 Gcal; 100, 3K,	3										
1 kWh; 100, 3K,	4										
0,001 MWh; 250*, 3K,	5										
0,001 GJ; 250*, 3K,	6										
0,001 Gcal; 250*, 3K,	7										
0,001 kWh; 250*, 3K,	8										
<b>Przetwornik przepływu (przepływ nominalny q<sub>p</sub>, długość korpusu, typ i wymiary przyłącza</b>	<b>Kod</b>										
0,6 m <sup>3</sup> /h, 110 mm, gwintowane, DN15 / G ¾	A										
0,6 m <sup>3</sup> /h, 190 mm, gwintowane, DN20 / G1	B										
0,6 m <sup>3</sup> /h, 190 mm, gwintowane, DN20	C										
1 m <sup>3</sup> /h, 110 mm, gwintowane, DN15 / G ¾	D										
1 m <sup>3</sup> /h, 190 mm, gwintowane, DN20 / G1	E										
1 m <sup>3</sup> /h, 190 mm, kołnierzowe, DN20	F										

1,5 m <sup>3</sup> /h, 110 mm, gwintowane, DN15 / G ¾	G
1,5 m <sup>3</sup> /h, 130 mm, gwintowane, DN20 / G1	H
1,5 m <sup>3</sup> /h, 190 mm, gwintowane, DN20 / G1	I
1,5 m <sup>3</sup> /h, 190 mm, kołnierzowe, DN20	J
2,5 m <sup>3</sup> /h, 130 mm, gwintowane, DN20 / G1	K
2,5 m <sup>3</sup> /h, 190 mm, gwintowane, DN20 / G1	L
2,5 m <sup>3</sup> /h, 190 mm, kołnierzowe, DN20	M
3,5 m <sup>3</sup> /h, 260 mm, gwintowane, DN25 / G1 ¼	N
3,5 m <sup>3</sup> /h, 260 mm, kołnierzowe, DN25	O
6 m <sup>3</sup> /h, 260 mm, gwintowane, DN25 / G1 ¼	P
6 m <sup>3</sup> /h, 260 mm, kołnierzowe, DN25	Q
10 m <sup>3</sup> /h, 300 mm, gwintowane, DN40 / G2	R
10 m <sup>3</sup> /h, 300 mm, kołnierzowe, DN40	S
15 m <sup>3</sup> /h, 270 mm, kołnierzowe, DN50	T
25 m <sup>3</sup> /h, 300 mm, kołnierzowe, DN65	U

\* z wyjątkiem przetworników przepływu  $q_p = 0,6 \text{ m}^3/\text{h}$ ;  $1 \text{ m}^3/\text{h}$ ;  $3,5 \text{ m}^3/\text{h}$  (trójkątny przekrój rury licznika)

		A	B	C	D	E	F	G	H	I	J
40 m <sup>3</sup> /h, 300 mm, kołnierzowe, DN80	V										
60 m <sup>3</sup> /h, 360 mm, kołnierzowe, DN100	W										
<b>Wbudowany interfejs komunikacyjny</b>	<b>Kod</b>										
Brak	0										
M-Bus	1										
RF 868 MHz (W-M-Bus T1 OMS) – indywidualny klucz na	2										
M-Bus i RF 868MHz (W-M-Bus T1 OMS) – indywidualny klucz	3										
RF 868 MHz (W-M-Bus T1 OMS) – wspólny klucz	4										
M-Bus i RF 868MHz (W-M-Bus T1 OMS) – wspólny klucz	5										
<b>Typ źródła zasilania</b>	<b>Kod</b>										
Bateria wewnętrzna (jedna)	1										
Zewnętrzne napięcie 24 V AC/DC	2										
Zasilanie sieciowe 230 V AC (z zewnętrznego zasilacza)	3										
Bateria wewnętrzna (dwie)	4										
<b>Długość przewodu przetwornika przepływu</b>	<b>Kod</b>										
1,2 m	1										
2,5 m	2										
5,0 m	3										
<b>Dodatkowy interfejs komunikacyjny</b>	<b>Kod</b>										
Brak	0										
M-Bus	1										
RS485 modbus	2										
<b>Radio profilu konfiguracyjnego</b>	<b>Kod</b>										
inkasencki obchodzony; nadawanie: co 30 s Pn-Pt 6:00–18:00	A										

inkasencki objazdowy; nadawanie: co 20 s Pn-Pt 6:00–16:00	B
stacjonarny; nadawanie: co 180 s, 24/7	C

Zakres temperatury, dodatkowe wejścia/wyjścia	Kod
0...90°C (standard); Dodatkowe wejścia/wyjścia – Nie	1
0...90°C (standard); Dodatkowe wejścia/wyjścia – Tak	2
0...130°C; Dodatkowe wejścia/wyjścia – Nie	3
0...130°C; Dodatkowe wejścia/wyjścia -Tak; aktywne 2 wyjścia	4
0...130°C; Dodatkowe wejścia/wyjścia -Tak; aktywne 2 wejścia	5
0...130°C; Dodatkowe wejścia/wyjścia -Tak; aktywne 1 we+ 1 wy	6
Typ czujników temperatury; Długość przewodu czujników temperatury	Kod
DS z plastikową nakrętką, 1,5 m	1
DS z plastikową nakrętką, 2,0 m	2
DS z plastikową nakrętką, 3,0 m	3
DS z plastikową nakrętką, 5,0 m	4
DS z metalową nakrętką, 1,5 m	5
DS z metalową nakrętką, 3,0 m	6
PL6, 3 m	7
PL6, 5 m	8
PL6, 10 m	9

## 2. Dane techniczne

### 2.1. Pomiar energii

Klasa dokładności: 2 zgodnie z EN1434-1:2016

Jednostki pomiaru energii: kWh; MWh; GJ; Gcal

Maksymalna wartość energii cieplnej: 5.28 MW

### 2.2. Pomiar przepływu

Dynamika pomiaru przepływu - stosunek przepływu nominalnego do przepływu minimalnego (do wyboru przez użytkownika):

- $q_p/q_i = 100$
- $q_p/q_i = 250$  (z wyjątkiem  $q_p = 0,6 \text{ m}^3/\text{h}$ ;  $1 \text{ m}^3/\text{h}$  i  $3,5 \text{ m}^3/\text{h}$  – dla trójkątnego przekroju rury licznika)
- 

Dane techniczne przetwornika przepływu są podane w Tabeli 1.

Tabela 1.

Przepływ nominalny $q_p$ , m <sup>3</sup> /h	Przepływ maksymalny $q_s$ , m <sup>3</sup> /h	Przepływ minimalny, $q_i$ , m <sup>3</sup> /h	Próg rozruchu, m <sup>3</sup> /h	Długość przetwornika przepływu L, mm	Straty ciśnienia $q_p$ , kPa	Przyłącze (Gwintowe – G, kołnierzowe–DN)
0,6	1,2	0,006	0,003	110	7	G3/4"
0,6	1,2	0,006	0,003	190	0,9	G1" or DN20
1	2	0,01	0,005	110	11,3	G3/4"
1	2	0,01	0,005	190	2,5	G1" or DN20
1,5	3	0,006	0,003	110;165	17,1	G3/4"
1,5	3	0,006	0,003	190	5,8	G1" or DN20
1,5	3	0,015	0,003	110;165	17,1	G3/4"
1,5	3	0,015	0,003	190	5,8	G1" or DN20
1,5	3	0,015	0,005	130	7,2	G1"
2,5	5	0,01	0,005	130	19,8	G1"
2,5	5	0,01	0,005	190	9,4	G1" or DN20
2,5	5	0,025	0,005	130	19,8	G1"
2,5	5	0,025	0,005	190	9,4	G1" lub DN20
3,5 *	7	0,035	0,017	260	4	G1 1/4" , G1 1/2" , DN25 lub DN32
3,5	7	0,014	0,007	260	9	G1 1/4" , DN25, DN32
3,5	7	0,035	0,007	260	9	G1 1/4" , DN25, DN32
6	12	0,024	0,012	260	10	G1 1/4" , G1 1/2" , DN25 lub DN32
6	12	0,06	0,012	260	10	G1 1/4" , G1 1/2" , DN25 lub DN32
10	20	0,04	0,02	300	18	G2" lub DN40
10	20	0,1	0,02	300	18	G2" lub DN40
15	30	0,06	0,03	270	12	DN50
15	30	0,15	0,03	270	12	DN50
25	50	0,1	0,05	300	20	DN65
25	50	0,25	0,05	300	20	DN65
40	80	0,16	0,08	300	18	DN80
40	80	0,4	0,08	300	18	DN80
60	120	0,24	0,12	360	18	DN100
60	120	0,6	0,12	360	18	DN100

\* wersja z trójkątnym przekrojem rury licznika i małymi stratami ciśnienia

Zakres temperatury cieczy będącej nośnikiem ciepła: od 0.1°C do 90°C

(Wykonanie na zamówienie i przy montażu przelicznika na ścianie: 0.1°C – 130°C)

Długość przewodu łączącego przetwornik przepływu z przelicznikiem: 1.2 m

(Wykonanie na zamówienie: 2.5 m or 5.0 m)

Maksymalne dopuszczalne ciśnienie robocze (ciśnienie nominalne PN): 16 bar or 25 bar

Jeżeli przepływ przekracza maksymalną wartość  $q_s$ :

- dla przepływu  $< 1.2 \cdot q_s$ , pomiar jest kontynuowany strumienia objętości i obliczenia będą kontynuowane;
- dla przepływu  $> 1.2 \cdot q_s$ , wskazywana jest wartość stała równa  $1.2 \cdot q_s$ , pojawia się błąd „przekroczono maksymalny strumień objętości” zostaje on zarejestrowany i oblicza się czas trwania tego błędu.

### 2.3. Wejścia impulsowe (dodatkowo)

- ilość wejść impulsowych: 2
- wskazane jednostki: m<sup>3</sup>



- wartość impulsu: programowalna
- typy impulsów wejściowych: IB zgodnie z EN1434-2
- maksymalna dopuszczalna częstotliwość impulsów wejściowych: 3 Hz
- maksymalne dopuszczalne napięcie impulsów wejściowych: 3,6 V
- stan utrzymania wysokiego poziomu: 3,6 V przez R 3,3 MΩ
- jeżeli zamówiono licznik z funkcją wejścia-wyjścia impulsowego, to do licznika będzie przyłączony na stałe przewód 1,5 m w celu podłączenia wejść-wyjść..

## 2.4. Pomiar temperatury

Zakres pomiaru temperatury:	od 0°C do 90°C.
(Wykonanie na zamówienie:	od 0°C do 130°C)
Zakres pomiaru różnic temperatur:	od 2 do 70 K lub od 3 do 70 K
(Wykonanie na zamówienie:	od 2 do 110 K lub od 3 do 110 K)

Konstrukcja czujników temperatury:

typ DS zgodnie z EN1434-2 (dla przyłączy przetwornika przepływu G3/4, G1, opcja G1 1/4),

typ PL zgodnie z EN1434-2 (dla innych przyłączy przetworników przepływu).

Maksymalna długość przewodów czujników: do 10 m.

## 2.5. Wyświetlacz

Ciekłokrystaliczny 8-cyfrowy wyświetlacz dla przedstawiania wartości wskazanego parametru i przedstawiania parametrów, jednostek miar i trybów działania z symbolami specjalnymi.

Wyświetlane są sumaryczne oraz chwilowe mierzone parametry, jak również dane odczytywane z archiwum licznika i informacje o jego konfiguracji opisane w Rozdziale 6.3.

Jednostki pomiaru energii (wybierane przez użytkownika podczas instalacji):

kWh, MWh, Gcal lub GJ

Rozdzielczość wskaźników energii (wybierane przez użytkownika podczas instalacji):

0000000,1 kWh

00000001 kWh

00000,001 MWh (Gcal lub GJ)

000000,01 MWh (Gcal lub GJ)

Rozdzielczość wskaźników strumienia objętości:

00000,001 m<sup>3</sup>

W przypadku rozładowania baterii lub odłączenia zasilania, wszystkie wewnętrzne odczyty i dane archiwalne będą przechowywane przez co najmniej 15 lat w nieulotnej pamięci i można uzyskać do nich dostęp poprzez podłączenie zasilania baterijnego w stanie roboczym.

## 2.6. Rejestrowanie i przechowywanie danych

Licznik gromadzi w swoim archiwum parametry w układzie godzinowym, dobowym i miesięcznym. Dane archiwalne mogą być odczytywane jedynie przez zdalny odczyt danych (patrz Rozdział 6.5). Rejestry danych archiwalnych miesięcznych są dodatkowo wyświetlane na wyświetlaczu LCD (patrz Rozdział 6.3.1).

Następujące parametry są gromadzone w pamięci licznika z upływem każdej godziny, dnia i miesiąca:

1	Energia ciepła
2	Energia chłodu
3	Energia, taryfa nr 1
4	Energia, taryfa nr 2

5	Objętość nośnika energii
6	Objętość Wejścia impulsowego nr 1
7	Objętość Wejścia impulsowego nr 2
8	Wartość i data mocy maksymalnej
9	Minimalna wartość energii (lub maksymalna chłodu) i data
10	Wartość i data maksymalnego przepływu
11	Maksymalna temperatura na zasilaniu i data
12	Maksymalna temperatura na powrocie i data
13	Minimalna temperatura na zasilaniu i data
14	Minimalna temperatura na zasilaniu i data
15	Minimalna różnica temperatur i data
16	Średnia wartość temperatury na zasilaniu
17	Średnia wartość temperatury na powrocie
18	Czas trwania błędów -brak naliczania energii w tym czasie
19	Kod błędu całkowity
20	Czas przepływu przekraczającego 1,2 q <sub>s</sub>
21	Czas przepływu poniżej q <sub>i</sub>

Minimalna pojemność archiwum:

Archiwum godzinowe: 1480 godz.

Archiwum dobowe: 1130 dni

Archiwum miesięczne: 36 miesięcy

Czas przechowywania archiwum: przynajmniej 36 miesięcy

Czas przechowywania wszystkich zliczonych danych, przy braku zasilania jednostki elektronicznej: minimum 15 lat

## 2.7. Zewnętrzne interfejsy komunikacyjne

Interfejs optyczny (wbudowany, niezależnie od zamówienia)

Interfejs zintegrowany (należy wybrać przy zamawianiu licznika; można zaznaczyć obie opcje):

- Interfejs M-Bus
- Interfejs RF 868 MHz

Interfejs dodatkowy (w zależności od zamówienia; dostępna tylko jedna opcja z listy):

- Interfejs M-Bus
- Interfejs MODBUS RS485

Interfejsy są przeznaczone do odczytywania danych i parametryzacji licznika. Kiedy licznik jest skonfigurowany do zasilania jedynie z baterii wewnętrznej, czas komunikacji poprzez dodatkowe interfejsy jest automatycznie ograniczany w celu oszczędzania baterii – średnio 16 godzin na miesiąc. Niewykorzystane limity komunikacyjne sumują się. Jeżeli limit zostanie wykorzystany, interfejs zostanie zablokowany, a sumowanie nowego limitu rozpocznie się dopiero po zmianie godziny (80 sekund dla każdej godziny).

W przypadku interfejsów przewodowych do licznika dołącza się przewód 1,5 m.

Interfejs optyczny jest zintegrowany z przednim panelem jednostki elektronicznej i jest przeznaczony do odczytywania danych w protokole M-Bus, parametryzacji licznika i jako wyjście dla impulsów optycznych w trybie testowym. Aktywacji interfejsu dokonuje się przyciskiem (aktywacja kończy się po 5 minutach od naciśnięcia przycisku lub od zakończenia komunikacji).

## 2.8. Wyjścia impulsowe

Ilość wyjść impulsowych:	2 lub brak (należy określić przy zamawianiu)
Klasa:	OB – w trybie pracy OD – w trybie testowym
Typ:	kolektor otwarty
Dopuszczalny prąd:	do 20 mA
Napięcie:	do 24 V
Czas trwania impulsu:	125 ms – w trybie pracy 1,2 ms – w trybie testowym

Wartość impulsu w trybie pracy:

– W przypadku skonfigurowania wyjścia dla energii, można wybrać wartość jej impulsów z listy (w zależności od przepływu nominalnego  $q_p$  i jednostek pomiaru energii):

Przepływ nominalny $q_p$ , m <sup>3</sup> /h	0.6 – 6	10 – 60
Wartości impulsu energii, kiedy jednostki to „kWh” lub „MWh”	0.001; 0.01; 0.1; 1; 10 MWh/imp	0.01; 0.1; 1; 10 MWh/imp
Wartości impulsu energii, kiedy jednostki to „GJ”	0.001; 0.01; 0.1; 1; 10 GJ/imp	0.01; 0.1; 1; 10 GJ/imp
Wartości impulsu energii, kiedy jednostki to „Gcal”	0.001; 0.01; 0.1; 1; 10 Gcal/imp	0.01; 0.1; 1; 10 Gcal/imp

- W przypadku skonfigurowania wyjścia dla ilości wody, można wybrać wartość jej impulsów z listy (w zależności od przepływu nominalnego  $q_p$ ):

Przepływ nominalny, $q_p$ , m <sup>3</sup> /h	0.6 – 6	10 – 60
Wartość impulsu objętości wody, m <sup>3</sup> /impuls	0.001; 0.01; 0.1; 1; 10	0.01, 0.1, 1; 10

- jeżeli zamówiono licznik z dodatkowymi wejściami-wyjściami impulsowymi, to będzie na stałe podłączony do licznika przewód 1,5 m ( w celu połączenia wejść-wyjść).

## 2.9. Zasilanie licznika

(jedna z opcji, w zależności od konfiguracji licznika):

- jedna lub dwie wewnętrzne baterie litowe (Li-SOCl<sub>2</sub>) rozmiar AA 3,6 V z okresem użytkowania minimum 5+1 lat
- lub zewnętrzne zasilanie 12–42 V DC lub 12–36 V 50/60 Hz AC; pobór prądu nie wyższy niż 20 mA
- lub zewnętrzne zasilanie 230 V +10% -15% 50/60 Hz AC; pobór prądu
- nie wyższy niż 5 mA

## 2.10. Wymiary gabarytowe:

przelicznik :	maksymalnie 115 mm x 30 mm x 90 mm
przetworniki przepływu:	zgodnie z załącznikiem B

Tabela 2. Masa licznika

Typ połączenia (i długość) przetwornika przepływu	Masa licznika, maksymalnie, kg
G3/4" (110 mm)	0.7
G3/4" (165 mm)	0.8
G1" (110 mm)	0.7
G1" (130 mm)	0.8
G1" (190 mm)	0.9
DN20 (190 mm)	2.5
G1 ¼"	3.2
G1 1/2"	3.3
DN25	5.6
DN32	6.0
G2"	3.7
DN40	6.8
DN50	8.5
DN65	13
DN80	15
DN100	18

## 2.11. Warunki pracy

Klasa ochronności jednostki elektronicznej: IP65 (IP67 lub IP68, wykonanie na zamówienie)

Klasa ochronności przetwornika przepływu: IP65 (IP67 lub IP68, wykonanie na zamówienie)

Klasa ochronności czujników temperatury IP68

Warunki pracy:

- temperatura pracy od 5°C do 55°C;
- wilgotność względna maksymalnie 93%;
- ciśnienie atmosferyczne od 86 kPa do 106,7 kPa

Mechaniczna klasa środowiskowa:

M1

Elektromagnetyczna klasa środowiskowa:

E2

## 3. Zasada działania

Przepływ jest obliczany na zasadzie pomiaru ultradźwiękowego. Sygnał ultradźwiękowy jest wysyłany zgodnie z kierunkiem i przeciwnie do kierunku przepływu medium pomiędzy czujnikami ultradźwiękowymi, które na zmianę wykonują funkcje nadajnika i odbiornika. Przepływ jest obliczany na podstawie zmierzonej różnicy w czasie przesyłania (zgodnie i przeciwnie do kierunku przepływu).

Różnica temperatur pomiędzy przepływami zasilania i powrotu jest mierzona na podstawie rezystancyjnych czujników temperatury. Przelicznik oblicza ilość zużytej energii ciepła poprzez integrację w czasie różnicy entalpii nośnika ciepła zasilania i powrotu, oraz przedstawia te dane na wyświetlaczu.

Wzory do obliczeń energii:

- kiedy sensor jest na zasilaniu  

$$Q = V \cdot \rho_1 \cdot (h_{T1} - h_{T2})$$
  - kiedy sensor jest na powrocie  

$$Q = V \cdot \rho_2 \cdot (h_{T1} - h_{T2})$$
- Gdzie: Q – energia cieplna;

$V$  – objętość wody przechodzącej przez licznik,  $m^3$ ;

$\rho_1, \rho_2$  – gęstość wody odpowiadająca temperaturom nośnika ciepła zasilania i powrotu

$\Theta_1$  i  $\Theta_2$  zmierzone przez czujniki temperatury wody zasilania i powrotu  $T_1$  i  $T_2$ ;

$h_{T1}, h_{T2}$  – obliczona entalpia właściwa nośnika ciepła dla temperatur  $\Theta_1$  –  $\Theta_2$ .

Kiedy funkcja taryfy energii chłodu zostaje aktywowana w przypadku ujemnej różnicy temperatur, energia zostanie zgromadzona w dodatkowym rejestrze taryfy  $Q_{\text{☼}}$ . W tym przypadku wartości energii są obliczane według następujących formuł:

- kiedy przetwornik przepływu jest na zasilaniu
  - kiedy  $\Theta_1 > \Theta_2$ :  $Q = V \cdot \rho_1 \cdot (h_{T1} - h_{T2})$ ,  $Q_{\text{☼}} = 0$
  - kiedy  $\Theta_1 < \Theta_2$ :  $Q_{\text{☼}} = V \cdot \rho_1 \cdot (h_{T2} - h_{T1})$ ,  $Q = 0$
- kiedy przetwornik przepływu jest na powrocie
  - kiedy  $\Theta_1 > \Theta_2$ :  $Q = V \cdot \rho_2 \cdot (h_{T1} - h_{T2})$ ,  $Q_{\text{☼}} = 0$
  - kiedy  $\Theta_1 < \Theta_2$ :  $Q_{\text{☼}} = V \cdot \rho_2 \cdot (h_{T2} - h_{T1})$ ,  $Q = 0$

Przelicznik licznika ciepła wykonuje wszystkie niezbędne funkcje pomiaru i przechowywania danych:

- pomiar energii cieplnej i określanie charakterystyk przeciążenia;
- obliczanie i przechowywanie maksymalnych wartości;
- przechowywanie danych niezbędnych do raportów na dzień ustalany rocznie lub miesięcznie;
- pomiar zużycia w ramach taryf;
- przechowywanie wartości 36-miesięcznych, włącznie z obliczonym rejestrem energii, objętości i taryfy;
- określanie błędów;
- wyświetlanie wartości, parametrów (wyświetlane wybiórczo) i kody błędów;
- funkcje testowe i serwisowe.

## 4. Znakowanie i plombowanie

### 4.1. Znakowanie

Na przednim panelu przelicznika zaznaczono: znak towarowy producenta, typ i numer typu licznika, numer certyfikatu badania typu UE, numer fabryczny, rok produkcji, zakres pomiaru temperatury, zakres pomiaru różnic temperatur, dokładność, klasę środowiskową zgodnie z EN1434-1, elektromagnetyczną i mechaniczną klasę środowiskową, zakres pomiaru przepływu ( $q_1$ ,  $q_p$ ,  $q_s$ ), zakres temperatury dla czujników, maksymalne dopuszczalne ciśnienie pracy i oznaczenie dystrybutora (jeżeli dotyczy), typy interfejsów komunikacyjnych (włącznie z optycznymi) oraz napięcie zasilania (w przypadku zewnętrznego źródła zasilania).

Na obudowie przetwornika przepływu zaznaczono:

- typ połączenia (gwintowane G lub kołnierzowe DN)
- kierunek przepływu

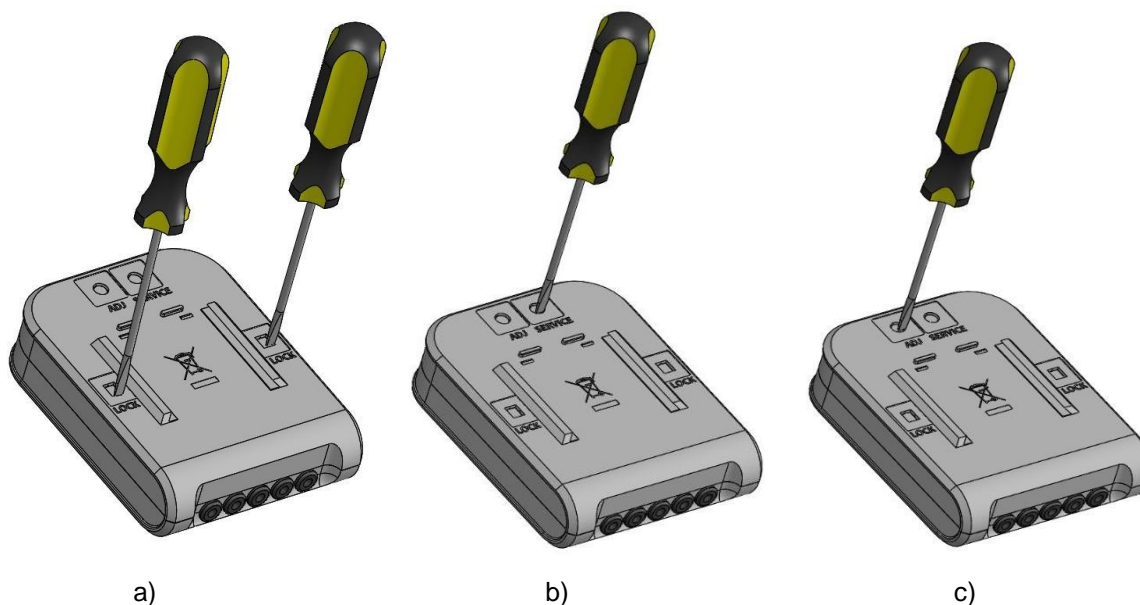
Miejsce docelowe interfejsów komunikacji przewodowej, dodatkowe wejścia i wyjścia oraz przewody kabli zewnętrznego zasilania są oznaczone kolorami przewodów i dodatkową etykietą na kablu oznaczającą miejsce docelowe.

Czujnik temperatury przeznaczony do montowania w rurociągu o wyższej temperaturze jest oznaczony czerwonym znakiem; ten do montowania w rurociągu o niższej temperaturze jest oznaczony niebieskim znakiem.

## 4.2. Plombowanie licznika (Załącznik C)

### 4.2.1. Plombowanie przelicznika licznika ciepła

Nowo wyprodukowany licznik ciepła nie wymaga dodatkowych plomb na jednostce elektronicznej. Dostęp do elementów podtrzymujących zamknięcie skrzynki, styków aktywujących zmianę konfiguracji i styków aktywujących zmianę danych regulacji jest chroniony przez łatwe do wyłamania przegrody (Rys. 1.).



*Rys. 1. Dostęp do elementów podtrzymujących zamknięcie skrzynki (a), styków aktywujących zmianę konfiguracji (b) i styków aktywujących zmianę danych regulacji (c) (przegrody łatwe do wyłamania za pomocą narzędzia)*

Po otwarciu skrzynki, zmianie konfiguracji lub wyregulowaniu licznika (po wyłamaniu specjalnych przegród w tym celu) należy dodatkowo zaplombować otwarte sloty plombami naklejanymi:

- dwa sloty oznaczone LOCK dla dostępu do elementów mocujących zamknięcie skrzynki są zaplombowane naklejanymi plombami kontroli metrologicznej (Rys. 1a),
- slot oznaczony SERVICE dla dostępu do styków aktywujących zmianę konfiguracji jest zaplombowany naklejanymi plombami dostawcy ciepła (Rys. 1b),
- slot oznaczony ADJ dla dostępu do styków aktywujących zmianę danych regulacji jest zaplombowany naklejanymi plombami kontroli metrologicznej (Rys. 1c).

### 4.2.2. Plombowanie przetwornika przepływu licznika ciepła

Przyklejona plomba gwarancji producenta – zaplombowane wkręty mocujące nasadkę ochronną (Rys. C2, poz. 1).

Po montażu wkręt mocujący czujnika temperatury jest zabezpieczony plombami montażowymi (Rys. C3).

## 5. Procedura montażu

### 5.1. Wymagania ogólne

Przed montażem licznika należy:

- porównać zestaw licznika z opisem w dokumentacji technicznej,
- sprawdzić, czy nie występują widoczne wady mechaniczne,
- sprawdzić konfigurację licznika i zmienić ją w razie potrzeby.

Liczniki mogą być zamontowane jedynie przez wykwalifikowanych specjalistów zgodnie z wymaganiami niniejszego dokumentu i konstrukcją instalacji pomiarowej.

Zabrania się rozkładania przewodów sygnałowych w pobliżu (bliżej niż 5 cm) przewodów zasilania lub przewodów innych urządzeń.

### 5.2. Sprawdzanie konfiguracji licznika

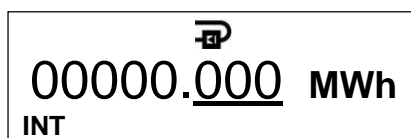
#### 5.2.1. Przed instalacją licznika

Przed montażem licznika należy sprawdzić, czy konfiguracja jest zgodna z danego obiektu. Weryfikacji podlegają następujące parametry (ustawienia fabryczne licznika to ustawienia standardowe):

- czy licznik jest przeznaczony do montażu na zasilaniu lub na powrocie,
- czy licznik jest przeznaczony do pomiaru energii ciepła lub energii ciepła i chłodu,
- jednostki pomiaru energii,
- rozdzielczość wyświetlania energii (pozycja punktu),
- czy rejestry taryfy są aktywowane oraz warunki funkcjonowania rejestrów taryfy,
- czy aktywowano wejścia impulsowe, ich przeznaczenie, wartości impulsu, początkowe wartości ich rejestrów objętości, oraz rozdzielczość rejestru objętości (pozycja punktu),
- czy aktywowano wyjścia impulsowe, ich przeznaczenie, wartości impulsu, początkowe wartości ich rejestrów objętości, oraz rozdzielczość rejestru objętości (pozycja punktu),
- data rozliczenia , rok i miesiąc,
- numer abonenta,
- czas zegara wewnętrznego,
- adresy interfejsu Mbus i prędkość komunikacji.

#### 5.2.2. Procedura kontrolna konfiguracji licznika:

- Jeżeli licznik jest w trybie transportowym, wyświetlacz jest wyłączony w trybie czuwania. Wyświetlacz można włączyć naciśnięciem przycisku i wyłączy się po 5 minutach, dopóki licznik jest w trybie transportowym (w normalnym trybie pracy wyświetlacz jest stale włączony i stale pokazuje wartość zmierzonej energii):




















- W celu kontroli i zmiany konfiguracji należy nacisnąć i przytrzymać przycisk, aż na dole ekranu wyświetli się INF. Można wybrać parametr krótkim naciśnięciem przycisku (i dokonać zmiany w razie potrzeby):

Tabela 3.


Obraz LCD	Parametr	Możliwość zmiany
← 0.000 kW INF	Moc cieplna	
← 0.000 m <sup>3</sup> h INF	Strumień objętości	
1 ← 0 °C INF	Temperatura T1	
2 ← 0 °C INF	Temperatura T2	
1-2 ← 0.0 °C INF	Różnica temperatur T1-T2	
← SEt. 0.000 MWh INF	Miejsce montażu Licznik ciepła lub licznik ciepła/chłodu Jednostki pomiaru energii i pozycja punktu	Tak* Tak* Tak*
← b: 2027.03 INF	Data końca okresu użytkowania baterii	
← 2017.07.24 INF	Data (rok.miesiąc.dzień)	Tak
← 15-07-32 INF	Czas (godziny-minuty-sekundy)	Tak
← ----. 01. 31 INF	Dzień sprawozdania danego roku (miesiąc.dzień)	Tak
← ----. --. 31	Dzień sprawozdania danego miesiąca	Tak



INF		
1 L1 0.0 °C INF MAX	Parametr taryfy nr 1 Wartość parametru Stan parametru	Tak
1 L2 0.0 °C INF MAX	Parametr taryfy nr 2 Wartość parametru Stan parametru	Tak
1 ←  m <sup>3</sup> In 0.001 INF	Tryb pierwszego wejścia/wyjścia impulsowego Wartość impulsu	Tak
2 ←  m <sup>3</sup> In 0.001 INF	Tryb drugiego wejścia/wyjścia impulsowego Wartość impulsu	Tak
1 ←  m <sup>3</sup> h 00000.000 INF	Początkowy odczyt pierwszego wejścia/wyjścia impulsowego Pozycja punktu pierwszego wejścia/wyjścia impulsowego	Tak*
2 ←  m <sup>3</sup> h 00000.000 INF	Początkowy odczyt drugiego wejścia/wyjścia impulsowego Pozycja punktu drugiego wejścia/wyjścia impulsowego	Tak*
1 ←  buSA 1 INF	Początkowy adres protokołu M-Bus pierwszego interfejsu przewodowego	Tak*
1 ←  2400E bPS INF	Prędkość komunikacji pierwszego interfejsu przewodowego, bity na sekundę (E – parzystość równa)	Tak*
2 ←  buSA 1 INF	Początkowy adres protokołu M-Bus drugiego interfejsu przewodowego	Tak*
2 ←  2400E bPS INF	Prędkość komunikacji drugiego interfejsu przewodowego, bity na sekundę (E – parzystość równa)	Tak*
←  H: _____ INF	Typ nośnika ciepła (-----woda)	
←  C: 0000000 INF	Numer abonenta	Tak
←  SoFt 0.01 INF	Numer wersji oprogramowania	
← 	Numer fabryczny (seryjny) licznika	

00000000 INF			
←  0000000.0 INF	h	Czas bezawaryjnej pracy licznika	
←  b:0000000 INF	h	Całkowity czas pracy licznika	
←  tESt on INF	Wh	W celu aktywacji trybu testowego i wyjścia impulsów energii przez interfejs optyczny	Tak**
←  tESt on INF	m <sup>3</sup>	W celu aktywacji trybu testowego i wyjścia impulsów objętości przez interfejs optyczny	Tak**
←  InStALL INF		W celu aktywacji trybu instalacji interfejsu RF przyciskiem (nacisnąć i przytrzymać)	Tak**

#### Uwagi:

- 1) Symbol ←  informuje o tym, że licznik jest w trybie transportowym.
- 2) \*oznaczone parametry są wyświetlane jedynie w trybie transportowym.
- 3) \*\*oznaczone parametry mogą być zmienione również w trybie normalnej pracy.

### 5.3. Zmiana konfiguracji licznika

Parametry oznaczone w Rozdziale 5.2.1 mogą być zmienione przez producenta (lub za pomocą przycisków, jeżeli licznik jest w trybie transportowym). Jeżeli w liczniku wyłączono tryb transportowy, aby zmienić parametry (poza typem pomiaru energii, jednostek pomiaru i miejscem montażu), należy otworzyć slot SERVICE z tyłu jednostki elektronicznej poprzez wyłamanie przegrody i zewrzeć styki znajdujące się wewnątrz (pojawi się wskazanie „TEST”). Funkcja konfiguracji może być wyłączona przez powtarzane zwieranie styków. Po konfiguracji należy zabezpieczyć slot plombą naklejaną.

### 5.4. Przewody elektryczne

Jeżeli licznik ma być zasilany z zewnętrznego zasilania 230 V AC lub 24 V AC/DC, odpowiednio oznaczony przewód licznika przeznaczony do tego celu podłącza się do odpowiedniego źródła (patrz Załącznik A).

Jeżeli licznik posiada interfejsy przewodowe lub funkcję impulsowego wejścia/wyjścia, to odpowiednio oznaczone przewody dla tych celów są podłączone do odpowiedniego zewnętrznego sprzętu (patrz Załącznik A).

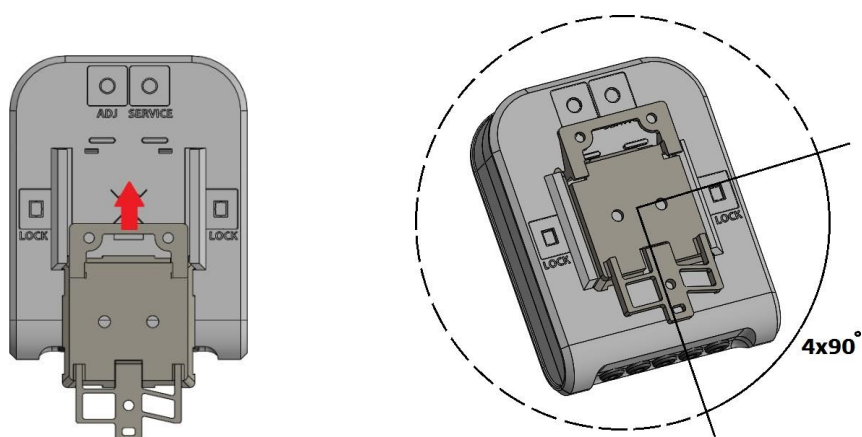
### 5.5. Montaż

#### Montowanie kalkulatora

Jednostka elektroniczna (kalkulator) licznika jest montowana w ogrzewanym pomieszczeniu. Temperatura środowiska pracy powinna być nie wyższa niż 55°C. Nie może być wystawiona na bezpośrednie światło słoneczne.

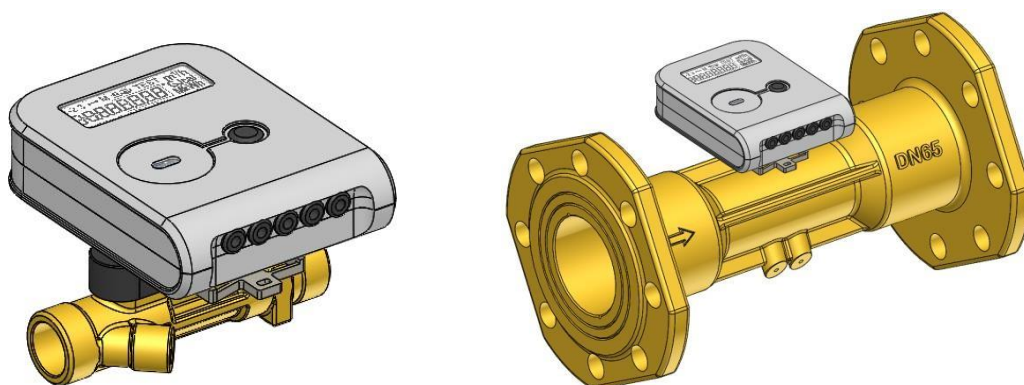
Brak szczególnych wymagań dotyczących wolnej przestrzeni wokół licznika. Ważne, aby pobliskie instalacje i struktury nie opierały się o obudowę licznika oraz nie przeszkadzały w rozkładaniu przewodów ani odczycie danych na ekranie. Licznik powinien być zainstalowany w bezpiecznej odległości od innych urządzeń emitujących silne ciepło lub silne promieniowanie elektromagnetyczne (aby zapobiec zaburzeniu warunków pracy licznika).

Jednostka elektroniczna jest zamontowana na uchwycie pomocniczym (może zostać skierowany w wymaganą stronę co  $90^\circ$ ):

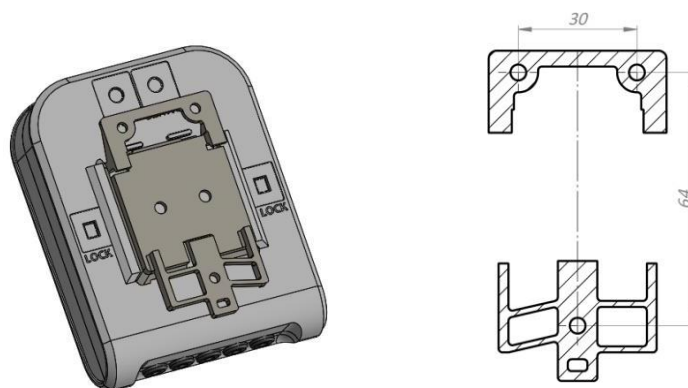


Możliwe sposoby zamontowania jednostki elektronicznej (uchwyt pomocniczy):

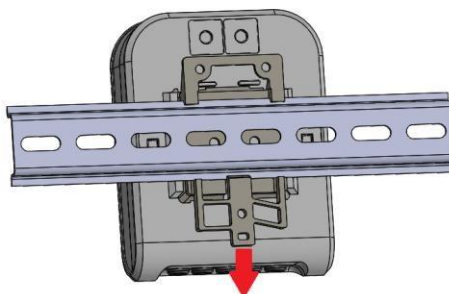
- Bezpośrednie zamontowanie na przetworniku przepływu, poprzez obracanie co  $90^\circ$  (tylko kiedy temperatura przepływu nie przekracza  $90^\circ\text{C}$ ):



- Na ścianie:



- W szafce sprzętu elektrycznego na standardowej szynie DIN:



**! Ważne:** Zabrania się mocowania jednostki elektronicznej bezpośrednio na ścianie, ponieważ występuje ryzyko, że wilgoć może skraplać się na ścianach pomieszczenia lub że temperatura powierzchni ściany może spaść poniżej 5°C. W takim przypadku zaleca się montaż jednostki elektronicznej w sposób pozwalający na prześwit przynajmniej 5 cm pomiędzy jednostką a powierzchnią ściany.

### Montaż przetworników przepływu

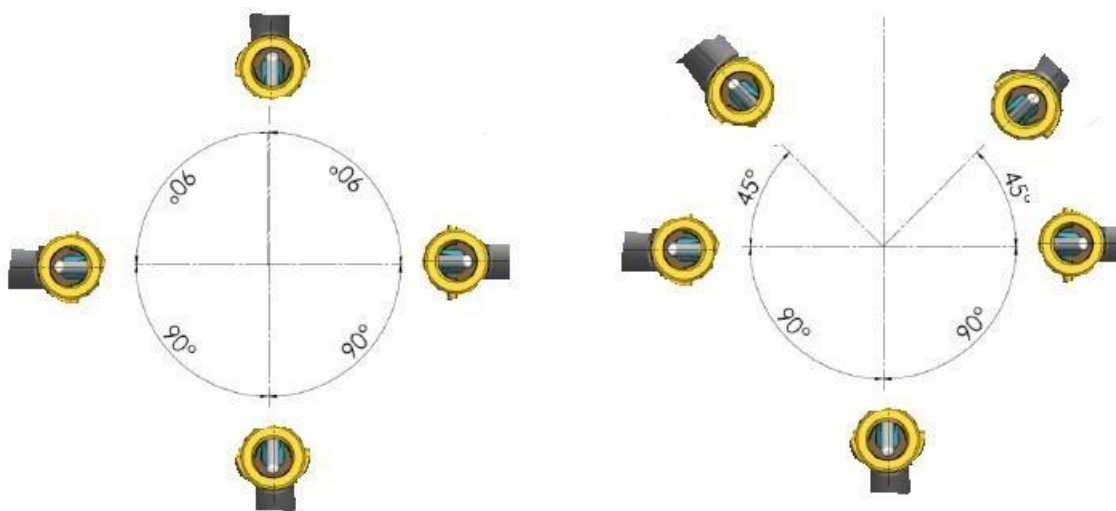
Montaż i wymiary gabarytowe pierwotnych przetworników przepływu podano w Załączniku B.

Przy montażu w rurociągu, wymagane są następujące długości prostych odcinków dla czujników połączonych kołnierzami DN65, DN80, i DN100: w górę strumienia od czujnika – przynajmniej 5DN; w dół strumienia od czujnika – przynajmniej 3DN. Proste odcinki nie są wymagane dla przetworników przepływu innych typów połączenia, zarówno w górę, jak i w dół strumienia od licznika.

Zaleca się montaż przetworników przepływu możliwie jak najdalej od pomp, przegród i kolanek.

Przetworniki przepływu mogą być montowane poziomo, pionowo lub pod nachyleniem. Obowiązkowy warunek: w trybie pracy rura musi mieć ciśnienie nie mniej niż 30 kPa oraz musi być całkowicie wypełniona wodą.

W przypadku wzdłużnej osi rury, przetworniki przepływu z połączeniem typu G3/4, G1, lub DN20 mogą być montowane pod nachyleniem (Rys. 2a); przetworniki przepływu mogą być montowane w pozycjach określonych na Rys. 2b (jest to niedopuszczalne, jeżeli pokrywa przetwornika przepływu jest zorientowana pionowo).



a) Z połączeniem typu G3/4, G1, lub DN20

b) z inną opcją połączenia

Rys. 2. Dopuszczalne pozycje montażu przetwornika przepływu

Kierunek przepływu i kierunek strzałki na przetworniku przepływu muszą być zbieżne.

Przetwornik przepływu może być zamontowany albo na linii zasilającej, albo powrotnej, w zależności od wskazania na etykiecie licznika.

Przed instalacją czujnika, rurociąg systemu ogrzewania musi zostać przepłukany w miejscu montażu czujnika.

Aby uniknąć naprężeń na rurach, odległość pomiędzy kołnierzami na przetwornikach przepływu musi odpowiadać całkowitej długości czujnika w odniesieniu do grubości uszczelki.

Zaleca się wybór miejsca montażu dla przetwornika przepływu możliwie jak najdalej od potencjalnych źródeł wibracji (np. pomp).

Przy montażu czujników należy zwrócić uwagę na uszczelki tak, aby zapewnić, że nie wystają ponad rurociąg.

Zabrania się rozkładania przewodów przetwornika przepływu w pobliżu (bliżej niż 5 cm) przewodów zasilania lub przewodów innych urządzeń.

### Montaż czujników temperatury

Czujniki temperatury są montowane z głowicami pozycjonującymi skierowanymi w górę, prostopadle do osi rury lub pod kątem 45° do kierunku cieczy, przez co element czujnika jest zanurzony w mierzonym nośniku przynajmniej do linii środkowej rury (patrz rysunki w Załączniku C). Kiedy licznik ma przetworniki przepływu z kołnierzami G3/4", G1", i G1 1/4", jeden czujnik temperatury jest zainstalowany w obudowie przetwornika przepływu.

Zabrania się rozkładania przewodów czujników temperatury w pobliżu (bliżej niż 5 cm) przewodów zasilania lub przewodów innych urządzeń.

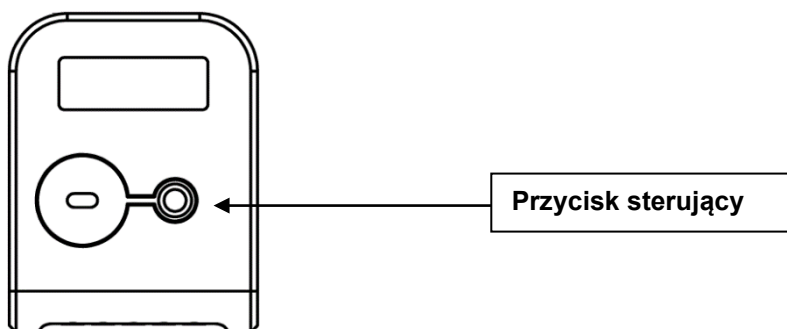
### Sprawdzenie montażu i parametrów

Jeżeli liczniki (kalkulator, czujniki przepływu i temperatury) są zamontowane poprawnie, w przypadku przepływu wyświetlacz powinien wyświetlić odczyt przepływu i temperatury. Jeżeli odczyty mierzonych kanałów nie są wyświetlane, należy skontrolować montaż przewodów elektrycznych.

## 6. Procedura pracy

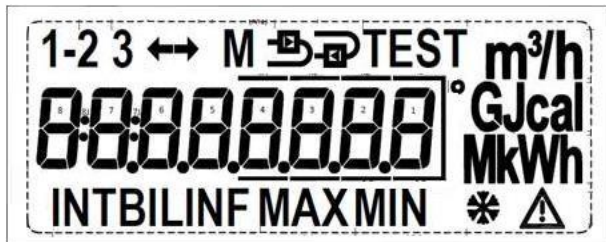
### 6.1. Sterowanie

Przedstawianie zmierzonych danych i informacji na wyświetlaczu wybiera się przyciskiem sterującym zlokalizowanym w górnej części jednostki elektronicznej.



### 6.2. Przedstawienie danych

Dane są wyświetlane na 8-cyfrowym wyświetlaczu ciekłokrystalicznym z symbolami specjalnymi oznaczającymi parametry, jednostki miary i tryby pracy:



Przepływ (w prawo) jest przedstawiony strzałką →; podczas gdy przepływ w przeciwną stronę jest przedstawiony strzałką ←. W przypadku braku przepływu strzałka nie wyświetla się. Znaczenie innych symboli jest przedstawione w Rozdziałach 6.3.1 – 6.3.3.

Następujące informacje mogą być wyświetlane:

- wartości zliczonych i chwilowych mierzonych parametrów (kiedy wyświetlany jest symbol **INT**),
- dane miesięcznych archiwów i dane z dnia sprawozdania (kiedy wyświetlany jest symbol **BIL**),
- informacje dotyczące konfiguracji urządzenia (kiedy jest wyświetlany symbol **INF**).

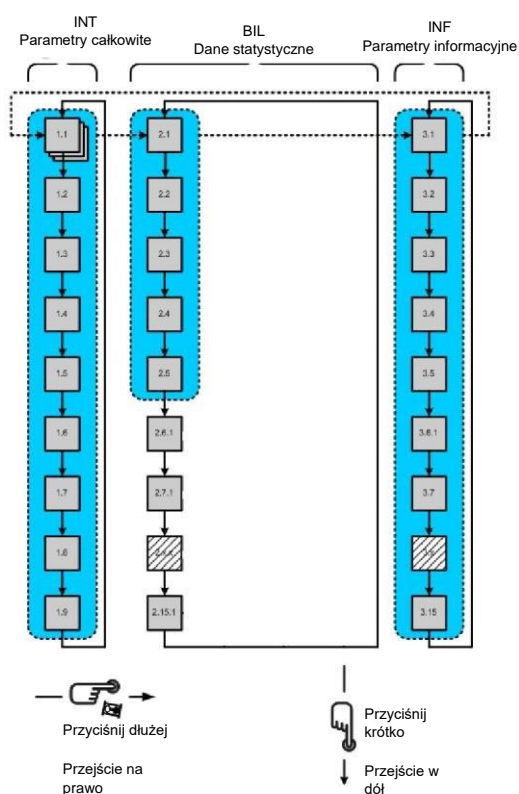
Zużyta energia cieplna jest pokazywana przez cały czas. Inne dane są przedstawiane na wyświetlaczu w sekwencji przy użyciu przycisku sterującego.

Kiedy licznik jest skonfigurowany do montażu w linii zaopatrzenia, wyświetlany jest symbol ; kiedy licznik jest skonfigurowany do montażu w linii powrotnej, wyświetlany jest symbol .

Symbol jest wyświetlany, jeżeli pojawi się poważny błąd w pracy czujnika (z powodu którego zawieszono sumowanie energii lub normalny czas pracy). Aby zobaczyć kod błędu, należy podejrzeć element menu LCD 1.12 (Rozdział 6.3).

### 6.3. Struktura menu

Diagram kontroli odczytów jednostki elektronicznej w trybie pracy pokazano na Rys. 6.1. Główne zliczone odczyty (1.2) lub błędy (1.1) będą zawsze pokazywane, jeżeli przycisk nie był naciskany przez dłużej niż 60 sekund.




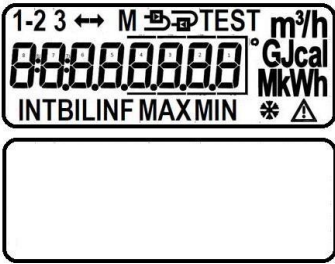







Rys. 3. Diagram kontroli odczytów w trybie pracy.

#### 6.3.1. Wyświetlanie odczytów w trybie operacyjnym

**Uwaga:** To kompletna lista przedstawionych parametrów. Może ulec skróceniu dla konkretnego licznika w celu ułatwienia obsługi użytkownika.

ID	Parametr	Wartość	Uwagi
1.1	Energia cieplna	 <b>00000,000</b> MWh INT	

1.2	Energia chłodu	 <b>00000,000</b> MWh INT	
1.3	Energia, taryfa nr 1	1  <b>00000,000</b> MWh INT	W przypadku złożonego urządzenia, „płatek śniegu” pokazuje, że taryfa jest podłączona do licznika energii chłodu.
1.4	Energia, taryfa nr 2	2  <b>00000,000</b> MWh INT	W przypadku złożonego urządzenia, „płatek śniegu” pokazuje, że taryfa jest podłączona do licznika energii chłodu.
1.5	Objętość nośnika ciepła	<b>00000,000</b> m <sup>3</sup> INT	
1.6	Objętość Wejścia impulsowego nr 1	1 <b>00000,000</b> m <sup>3</sup> INT	
1.7	Objętość Wejścia impulsowego nr 2	2 <b>00000,000</b> m <sup>3</sup> INT	
1.8	Test wyświetlacza		Jest zmieniany co sekundę.
1.9	Czas błędu obliczenia działania bez zasilania	 <b>000000,00</b> h INT	
1.10	Numer identyfikacyjny użytkownika	 <b>C:00000000</b> INT	Odpowiada wtórnemu adresowi interfejsu Mbus.
1.11	Liczba kontrolna	 <b>0000</b> INT	
1.12	Kod błędu i data rozpoczęcia błędu	 <b>Er: 0001</b> INT	Jeżeli nie ma żadnego błędu, wyświetla się jedynie Er: 0000.
			W przypadku błędu





		2017.01.01 INT	krytycznego obraz jest zmieniany co sekundę: Kod błędu i data rozpoczęcia błędu  Wartości kodu błędów wyjaśniono w Rozdziale 6.3.3.
2.1	Dzień rozliczenia energii i data	00000, <u>000</u> MWh BIL	Jest zmieniany co sekundę.
		2017.01.01 BIL	
2.2	Dzień rozliczenia energii chłodu i data	00000, <u>000</u> MWh BIL ☀	Jest zmieniany co sekundę.
		2017.01.01 BIL	
2.3	Dzień rozliczenia Taryfy energii nr 1 i data	<sup>1</sup> 00000, <u>000</u> MWh BIL	Jest zmieniany co sekundę.
		2017.01.01 BIL	
2.4	Dzień rozliczenia Taryfy energii nr 2 i data	<sup>2</sup> 00000, <u>000</u> MWh BIL	Jest zmieniany co sekundę.
		2017.01.01 BIL	
2.5	Dzień rozliczenia objętości nośnika ciepła i data	00000, <u>000</u> m <sup>3</sup> BIL	Jest zmieniany co sekundę.
		2017.01.01 BIL	
2.6	Dzień rozliczenia wartości wejścia	<sup>1</sup> m <sup>3</sup>	Jest zmieniany co sekundę.

	impulsowego nr 1 i data	00000, <u>000</u> BIL	
		2017.01.01 BIL	
2.7	Dzień rozliczenia wartości wejścia impulsowego nr 2 i data	2 m <sup>3</sup> 00000, <u>000</u> BIL	Jest zmieniany co sekundę.
		2017.01.01 BIL	
2.8	Energia poprzedniego miesiąca i data	M 00000, <u>000</u> MWh BIL	Jest zmieniany co sekundę.
		2017.01.01 BIL	
2.9	Energia chłodu poprzedniego miesiąca i data	M 00000, <u>000</u> MWh BIL ☼	Jest zmieniany co sekundę.
		2017.01.01 BIL	
2.10	Energia Taryfy nr 1 poprzedniego miesiąca i data	1 M 00000, <u>000</u> MWh BIL	Jest zmieniany co sekundę.
		2017.01.01 BIL	
2.11	Energia Taryfy nr 2 poprzedniego miesiąca i data	2 M 00000, <u>000</u> MWh BIL	Jest zmieniany co sekundę.
		2017.01.01 BIL	
2.12	Objętość nośnika ciepła z poprzedniego miesiąca i data	M m <sup>3</sup> 00000, <u>000</u> BIL	Jest zmieniany co sekundę.
		2017.01.01 BIL	
2.13	Wartość wejścia impulsowego nr 1 z poprzedniego miesiąca i data	1 M m <sup>3</sup> 00000, <u>000</u> BIL	Jest zmieniany co sekundę.

		2017.01.01 BIL	
2.14	Wartość wejścia impulsowego nr 2 z poprzedniego miesiąca i data	2 M m <sup>3</sup> 00000,000 BIL	Jest zmieniany co sekundę.
		2017.01.01 BIL	
2.15	Maksymalna wartość energii z poprzedniego miesiąca i data	M 0,000 kW BIL MAX	Jest zmieniany co sekundę.
		2017.01.01 BIL	
2.16	Minimalna wartość energii (lub maksymalna chłodu) z poprzedniego miesiąca i data	M 0,000 kW BIL MIN	Jest zmieniany co sekundę.
		2017.01.01 BIL	
2.17	Maksymalna wartość strumienia objętości poprzedniego miesiąca i data	M m <sup>3</sup> /h 0,000 BIL MAX	Jest zmieniany co sekundę.
		2017.01.01 BIL	
2.18	Maksymalna temperatura zasilania nośnika ciepła z poprzedniego miesiąca i data	1 M 0,0°C BIL MAX	Jest zmieniany co sekundę.
		2017.01.01 BIL	
2.19	Maksymalna temperatura powrotu nośnika ciepła z poprzedniego miesiąca i data	2 M 0,0°C BIL MAX	Jest zmieniany co sekundę.
		2017.01.01 BIL	
2.20	Maksymalna różnica temperatur z poprzedniego miesiąca	1-2 M 0,0°C BIL MAX	Jest zmieniany co sekundę.
		2017.01.01	

2.21	Minimalna temperatura zasilania nośnika ciepła z poprzedniego miesiąca i data	BIL	0,0°C	Jest zmieniany co sekundę.
		1 M		
		BIL MIN		
		2017.01.01		
		BIL		
2.22	Minimalna temperatura powrotu nośnika ciepła z poprzedniego miesiąca i data	BIL	0,0°C	Jest zmieniany co sekundę.
		2 M		
		BIL MIN		
		2017.01.01		
		BIL		
2.23	Minimalna różnica temperatur z poprzedniego miesiąca i data	BIL	0,0°C	Jest zmieniany co sekundę.
		1-2 M		
		BIL MIN		
		2017.01.01		
		BIL		
2.24 – 2.590	Zarejestrowane dane i daty z poprzednich miesięcy, podobnie do 2.8 – 2.23  (maksymalnie 36 poprzednich miesięcy)			Podczas montowania licznika można dokonać wyboru wskazywanych odczytów tylko z ostatniego, dwóch ostatnich lub wszystkich 36 miesięcy*.
3.1	Moc cieplna		0,000 kW	
			INF	
3.2	Natężenie przepływu		0,000 m <sup>3</sup> h	
			INF	
3.3	Temperatura zasilania nośnika ciepła	1	0°C	
			INF	
3.4	Temperatura powrotu nośnika ciepła	2	0°C	
			INF	
3.5	Różnica temperatur	1-2	0,0°C	
			INF	

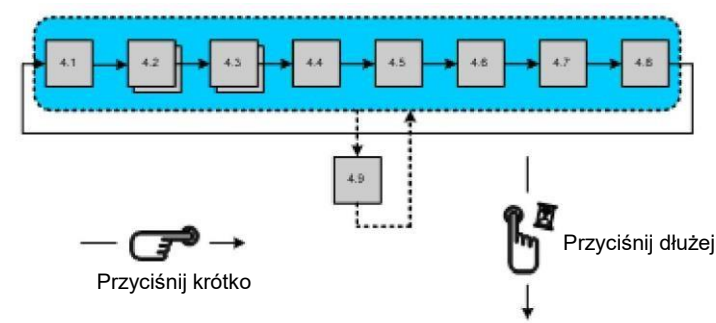
3.6	Data następnej wymiany baterii	<b>b: 2027,03</b> INF	
3.7	Aktualna data urządzenia (kalendarz w czasie rzeczywistym)	<b>2017.07.24</b> INF	
3.8	Aktualny czas urządzenie (czas rzeczywisty)	<b>15-07-32</b> INF	
3.9	Dzień sprawozdania danego roku	←  <b>----. 01.31</b> INF	
3.10	Dzień sprawozdania danego miesiąca	←  <b>----. --.31</b> INF	
3.11	Konfiguracja taryfy nr 1	<p>Przykład Taryfy nr 1, kiedy T1-T2 to &lt; 10,0°C:</p> <p>1-2 <b>L1 10,0°C</b> INF MAX</p> <p>kiedy &gt;10,0°C:</p> <p>1-2 <b>L1 10,0°C</b> INF MIN</p> <p>kiedy w zakresie od 10,0 do 40,0°C (zmiana co 1 sekundę):</p> <p>1-2 <b>L1 10,0°C</b> INF MIN</p> <p>1-2 <b>L1 40,0°C</b> INF MAX</p> <p>kiedy okres jest ustalony w godzinach (07–23 h):</p> <p>1-2 <b>L1 07–23 h</b> INF MAX</p> <p>kiedy taryfa jest aktywowana bezpośrednio wejściem impulsowym:</p> <p>1-2</p>	<p>Możliwe ustawienie:</p> <p>Jeden ze zmierzonych parametrów, wejście impulsowe nr 1 lub 2 (jeżeli jest skonfigurowane jako wejście) lub wyłączone (OFF).</p>

		<b>L1 In1</b> <b>INF</b>	
3.12	Konfiguracja taryfy nr 2	Podobnie jak Taryfa nr 1, tylko „L1” zmienia się na „L2”	Podobnie jak Taryfa nr 1.
3.13	Konfiguracja pierwszego wejścia/wyjścia impulsowego	Wejście (impulsy objętości):	Impulsy mogą być skonfigurowane w celu kontroli jedynie objętości wody (maksymalna rozdzielczość impulsu jest przedstawiona na ekranie 0,00001 m3) lub kontroli jednej z taryf.  Wejścia mogą być konfigurowane dla ilości wody (m3), ogrzewania (przedstawiony przypadek) lub energii chłodu (dodatkowo – płatek śniegu) lub wyjścia statusu jednej z taryf.
		<b>1</b> <b>In 0,001<sup>m<sup>3</sup></sup></b> <b>INF</b>	
		Wejście (aktywacja taryfy):	
		<b>1</b> <b>In L2</b> <b>INF</b>	
		Wyjście (energia):	
		<b>1</b> <b>out 0,001 MWh</b> <b>INF</b>	
Wyjście (status taryfy):			
<b>1</b> <b>out L1</b> <b>INF</b>			
3.14	Konfiguracja drugiego wejścia/wyjścia impulsowego	Podobnie do pierwszego wejścia/wyjścia impulsowego, tylko „1” zmienia się na „2”	Podobnie do pierwszego wejścia/wyjścia impulsowego.
3.15	Adres interfejsu przewodowego Mbus 1	<b>1</b> <b>buSA 1</b> <b>INF</b>	
3.16	Prędkość interfejsu przewodowego Mbus 1	<b>1</b> <b>2400E bPS</b> <b>INF</b>	Bitów na sekundę. „E” – parzystość równa.
3.17	Adres interfejsu przewodowego Mbus 2	<b>2</b> <b>buSA 1</b> <b>INF</b>	Kiedy przewidziano również drugi interfejs przewodowy.
3.18	Prędkość interfejsu przewodowego Mbus 2	<b>2</b> <b>2400E bPS</b> <b>INF</b>	Kiedy przewidziano również drugi interfejs przewodowy. Bitów na sekundę.

			„E” – parzystość równa.
3.19	Typ nośnika ciepła	H: ---- INF	Typ nośnika ciepła „ ---” – woda.
3.20	Numer identyfikacyjny użytkownika	C: 0000000 INF	Przekazywane w telegramach MBus.
3.21	Numer wersji programu urządzenia	SoFt 0,01 INF	
3.22	Numer fabryczny urządzenia	00000000 INF	
3.23	Czas błędu obliczenia działania bez zasilania	0000000,0 h INF	
3.24	Czas pracy baterii	b:0000000 h INF	
3.25	W celu aktywacji trybu testowego i wyjścia impulsów energii przez interfejs optyczny	tESt on Wh INF	Chronione hasłem (patrz 6.4.2).
3.26	W celu aktywacji trybu testowego i wyjścia impulsów objętości przez interfejs optyczny	tESt on m <sup>3</sup> INF	Chronione hasłem (patrz 6.4.2).
3.27	W celu aktywacji trybu instalacji interfejsu RF przyciskiem (nacisnąć i przytrzymać)	InStALL INF	Chronione hasłem (patrz 6.4.2).

Można wyłączyć wyświetlanie niepotrzebnych parametrów. Poza tym parametry nieprzydatne dla ustalonej konfiguracji licznika nie będą wyświetlane.

### 6.3.2. Wyświetlanie odczytów kalkulatora w trybie tekstowym



Rys. 4. Diagram kontroli odczytów jednostki elektronicznej w trybie testowym.

Tabela 4. Wyświetlanie odczytów w trybie tekstowym

ID	Parametr	Wartość	Uwagi
4.1	Energia wysokiej rozdzielczości	TEST 000000,00 Wh	Uaktualnianie co sekundę.  Wskazywane jako „Pulse Wh”, jeżeli
		TEST PULSE Wh	aktywowano testowe wyjście impulsowe energii („Pulse m <sup>3</sup> ” – w przypadku wyjścia impulsowego objętości).
4.2	Objętość wysokiej rozdzielczości	TEST 00,000000 m <sup>3</sup>	Uaktualnianie co sekundę.  Wskazywane jako „Pulse Wh”, jeżeli
		TEST PULSE Wh	aktywowano testowe wyjście impulsowe energii („Pulse m <sup>3</sup> ” – w przypadku wyjścia impulsowego objętości).
4.3	Wartość temperatury zasilana nośnika ciepła	1 TEST 0,0°C	
4.4	Wartość temperatury powrotu nośnika ciepła	2 TEST 0,0°C	
4.5	Różnica temperatur	1-2 TEST	

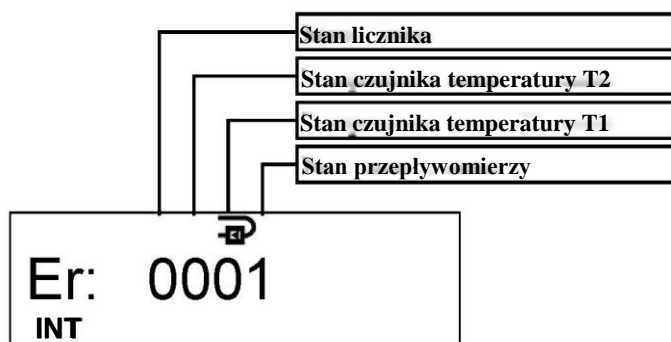


		0,00°C	
4.6	Natężenie przepływu wysokiej rozdzielczości	TEST m <sup>3</sup> h 0,000 INF	
4.7	Aby aktywować wyjście impulsowe energii (kiedy wyjście impulsowe objętości jest aktywne)	TEST Wh tESt on	Aktywacja poprzez naciśnięcie i przytrzymanie przycisku.
	Aby aktywować wyjście impulsowe objętości (kiedy wyjście impulsowe energii jest aktywne)	TEST m <sup>3</sup> tESt on	Aktywacja poprzez naciśnięcie i przytrzymanie przycisku.
4.8	Aby dezaktywować tryb testowy	TEST tESt OFF	Dezaktywacja poprzez naciśnięcie i przytrzymanie przycisku.
4.9	SF" i wartość natężenia przepływu są wskazywane, jeżeli rozpoczęto symulację objętości*	TEST m <sup>3</sup> /h SF 1,500	Zmiana co sekundę dla wybranego parametru.

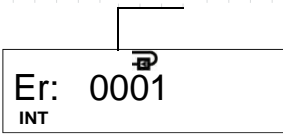
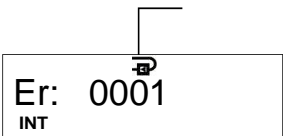
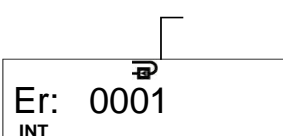
\*symulacja impulsu objętości jest możliwa, tylko kiedy aktywowano tryb TEST poprzez zwarcie styków SERVICE. Symulację przepływu aktywują się poprzez naciśnięcie i przytrzymanie przycisku. Po zakończeniu (po 2,5 minuty) zostaną zarejestrowane wartości symulowanej objętości przepływu i energii.

### 6.3.3. Kody błędów

Błędy są zapisane w formie 4-cyfrowych kodów



Nazwa kodu	Opis
Status kalkulatora	0 – normalna praca 1 – upłynął okres użytkowania baterii (albo licznik nie jest zasilany – przy używaniu zasilania zewnętrznego)

	<p>2 – różnica temperatury jest wyższa niż dopuszczalne limity</p> <p>4 – różnica temperatury jest niższa niż dopuszczalne limity</p> <p>8 – awaria jednostki elektronicznej*</p>
<p>Status czujnika temperatury nośnika ciepła powrotnego (T2)</p> 	<p>0 – normalna praca</p> <p>4 – zwarcie czujnika*</p> <p>8 – odłączenie lub zwarcie czujnika*</p>
<p>Status czujnika temperatury nośnika ciepła zasilania (T1)</p> 	<p>0 – normalna praca</p> <p>4 – zwarcie czujnika*</p> <p>8 – odłączenie lub zwarcie czujnika*</p>
<p>Status przetwornika przepływu</p> 	<p>0 – normalna praca</p> <p>1 – brak sygnału; przetwornik przepływu nie jest wypełniony wodą</p> <p>2 – przepływ wsteczny</p> <p>4 – przepływ przekracza <math>1,2 \cdot q_s</math> (wskazanie <math>q=1,2 \cdot q_s</math>)</p> <p>8 – awaria elektroniki*</p>

\* sumowanie czasu energii i normalnego czasu pracy będzie zatrzymane tylko w przypadku tych poważnych błędów, kod błędu będzie wyświetlony na pierwszej stronie ekranu wraz z datą błędu.

Kody błędów podlegają sumowaniu w przypadku więcej niż jednego błędu. Końcowe kody błędów wyglądają następująco:

- 3 – odpowiada kodom błędów 2 + 1
- 5 – odpowiada kodom błędów 4 + 1
- 7 – odpowiada kodom błędów 4 + 2 + 1
- 9 – odpowiada kodom błędów 8 + 1
- A – odpowiada kodom błędów 8 + 2
- B – odpowiada kodom błędów 8 + 2 + 1

- C – odpowiada kodom błędów 8 + 4
- D – odpowiada kodom błędów 8 + 4 + 1
- E – odpowiada kodom błędów 8 + 4 + 2
- F – odpowiada kodom błędów 8 + 4 + 2 + 1

Jeżeli przynajmniej jedna wartość cyfrowa kodu jest  $\geq 8$ , to zatrzymuje się sumowanie energii, ilości wody i czasu bezawaryjnej pracy.

W przypadku błędu 4 przetwornika przepływu, czas „kiedy przepływ  $q > 1.2 \cdot q_s$ ” podlega automatycznej rejestracji.

## 6.4. Kontrola trybu testowego

### 6.4.1. Specyfikacja trybu testowego

Tryb testowy (TEST) jest przeznaczony do szybkiego testowania.

Tryb testowy może być aktywowany przyciskiem kontroli, przez interfejs optyczny lub za pomocą zworki.

Licznik w trybie testowym:

- wskazuje zwiększoną rozdzielczość wartości energii i przepływu;
- generuje impulsy energii i objętości przez interfejs optyczny;
- generuje impulsy energii na pierwszym wyjściu impulsowym i impulsy objętości na drugim wyjściu impulsowym (kiedy licznik jest zamontowany z przewodem wejścia/wyjścia impulsowego);
- może symulować objętość wody w celu określenia tolerancji błędu pomiaru energii (tylko kiedy tryb testowy zostaje aktywowany przez zworkę).

Rozdzielczość energii i wskaźników strumienia objętości w trybie testowym (TEST) przedstawiono w Tabeli 5.

Tabela 5.

Wybrane jednostki pomiaru energii	kWh, MWh	GJ	Gcal
Rozdzielczość wskaźnika energii	000000,01 Wh	0000000,1 kJ	0000000,1 kcal
Rozdzielczość wskaźnika objętości	00,000001 m <sup>3</sup>		

Wartości impulsów energii i objętości (przez interfejs optyczny i na wyjściach impulsowych) w zależności od wartości ciągłego strumienia objętości przedstawiono w Tabeli 6.

Tabela 6.

Ciągły strumień objętości wartość, $q_p$ , m <sup>3</sup> /h	Impuls objętości wartość, l/impuls	Wartości impulsu energii, kiedy wybrane jednostki pomiaru energii to:		
		kWh, MWh	GJ	Gcal
0,6	0,002	0,1 Wh/impuls	0,6	0,002
1,0	0,002	0,2 Wh/impuls	1,0	0,002
1,5	0,004	0,2 Wh/impuls	1,5	0,004
2,5	0,005	0,5 Wh/impuls	2,5	0,005
3,5	0,02	1 Wh/impuls	3,5	0,02
6,0	0,02	1 Wh/impuls	6,0	0,02
10,0	0,05	2 Wh/impuls	10,0	0,05

15,0	0,05	5 Wh/impuls	15,0	0,05
25	0,05	5 Wh/impuls	25	0,05
40	0,2	10 Wh/impuls	40	0,2
60	0,2	10 Wh/impuls	60	0,2

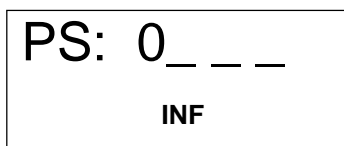
#### 6.4.2. Aktywacja trybu testowego przyciskiem sterującym

Tryb testowy (TEST) może być aktywowany przyciskiem (lub przez interfejs optyczny za pomocą oprogramowania producenta). W tym przypadku opcja symulacji objętości wody jest niedostępna. Tryb testowy tym samym nie ingeruje w normalny tryb pracy (pomiar energii i objętości są sumowane w rejestrach trybu operacyjnego)

Aktywacja trybu testowego wymaga:

- wciśnięcia i przytrzymania przycisku, wybrania strony INF na wyświetlaczu;
- krótkiego naciśnięcia przycisku i wybrania „tEst On Wh” na wyświetlaczu (aby aktywować wyjście impulsowe energii przez interfejs optyczny) lub „tEst On m3” (aby aktywować wyjście impulsowe objętości przez interfejs optyczny);
- wciśnięcia i przytrzymania przycisku, włączy się okno wprowadzania hasła bezpieczeństwa;
- aktywowania trybu testowego przez wciśnięcie i przytrzymanie przycisku\* (wskaźnik „TEST” pojawi się na górze wyświetlacza).

Uwaga: Aktywacja trybu TEST przyciskiem jest dodatkowo chroniona hasłem. Po wciśnięciu i przytrzymaniu przycisku pojawi się okno wprowadzania czterocyfrowego hasła i pojawi się migająca pierwsza cyfra:



Pierwszą cyfrę można wybrać krótkim naciśnięciem przycisku. Drugą pozycję aktywuje się poprzez naciśnięcie i przytrzymanie przycisku, po czym wybiera się drugą cyfrę. W ten sposób wprowadza się wszystkie cztery cyfry. Jeżeli hasło jest poprawne, wskaźnik PASS będzie na chwilę wyświetlony po ustawieniu czwartej cyfry i przytrzymaniu przycisku, a licznik przełączy się w tryb TEST. Jeżeli wprowadzono niepoprawne hasło, pojawi się wskaźnik FAIL a licznik powróci do normalnego trybu pracy. Należy powtórzyć procedurę aktywacji od nowa.

Oryginalna wartość hasła: **0001**.

#### 6.4.3. Aktywacja trybu testowego-serwisowego zworką i przyciskiem

Poprzez zwarcie styków SERVICE (wyłamując przegrodę z tylnej strony jednostki elektronicznej licznika lub usuwając plombę, jeżeli przegroda była wyłamana już wcześniej) zostanie aktywowany tryb SERVICE i pojawi się symbol „<->”. Ten tryb pozwala na zmianę parametrów konfiguracji licznika podobnie jak w trybie transportowym (patrz Rozdział 5.2.2).

W tym przypadku tryb testowy (TEST) aktywuje się przez interfejs optyczny lub naciśnięciem przycisku:

- krótkie naciśnięcie przycisku i wybranie „tEst On Wh” na wyświetlaczu (aby aktywować wyjście impulsowe energii przez interfejs optyczny) lub „tEst On m3” (aby aktywować wyjście impulsowe objętości przez interfejs optyczny);
- wciskając i przytrzymując przycisk, aktywować tryb testowy (wskaźnik „TEST” pojawi się na górze wyświetlacza – to potrwa 150 s);
- możliwość konfiguracji serwisowej.

Funkcje trybu testowego podane w Rozdziale 6.4.2 będą aktywowane (wyjście impulsowe objętości zostanie włączone). Poza tym zostanie aktywowana możliwość włączenia symulacji przepływu (aby określić tolerancję błędu pomiaru energii bez użycia rzeczywistego przepływu).

Aby ustalić tolerancję błędu pomiaru energii, generuje się automatyczną symulację impulsów przepływu: po naciśnięciu i przytrzymaniu przycisku przez dłużej niż 5 sekund w trybie TEST pomiar przepływu zostanie przerwany i zostanie rozpoczęta symulacja impulsowego przepływu nominalnego (wskaźnik „SF” okresowo pojawia się na ekranie). Po 2,5 minuty symulacja zakończy się, wskaźnik „SF” zniknie, a zebrane odczyty objętości przepływu i energii mogą zostać pobrane i wykorzystane do oceny tolerancji błędu pomiaru energii.

#### 6.4.4. Dezaktywacja trybu testowego (i serwisowego)

Tryb testowy (i serwisowy) dezaktywuje się przez interfejs optyczny (wykonuje to producent) lub naciśnięciem przycisku:

- krótkimi naciśnięciami przycisku należy wybrać na ekranie „tEst OFF”;
- wciskając i przytrzymując przycisk\*, dezaktywować tryb testowy (wskaźnik „TEST” na górze wyświetlacza zniknie).

Tryb testowy (i serwisowy) także ulega dezaktywacji po 12 godzinach od aktywacji.

## 7. Legalizacja

Kontrolę parametrów licznika przeprowadza się zgodnie z EN1434-5.

## 8. Transport i magazynowanie

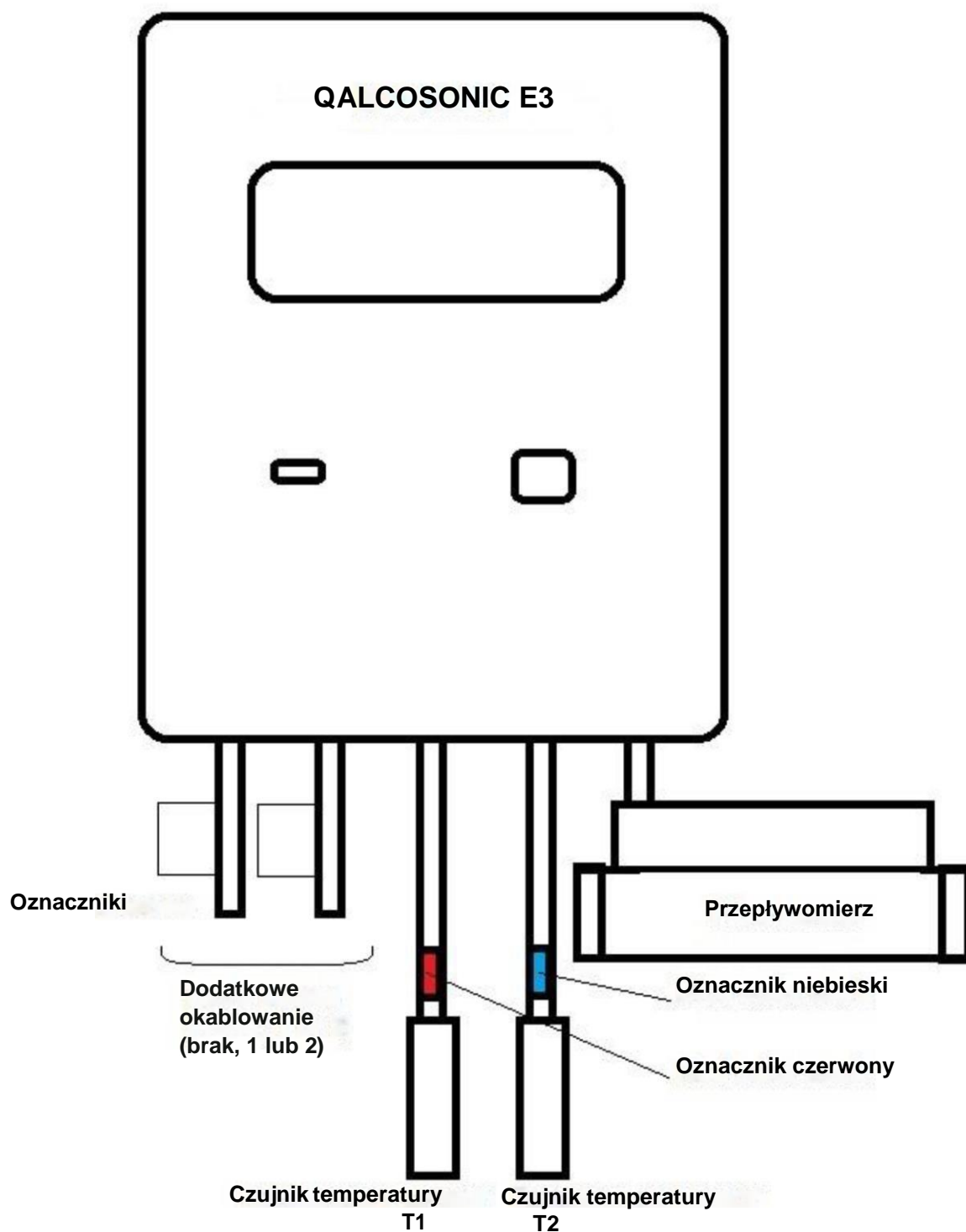
Spakowane liczniki można transportować dowolnym krytym pojazdem. Liczniki muszą być prawidłowo zabezpieczone, aby zapobiec wstrząsom i obluzowaniu ładunku podczas transportu. Należy chronić liczniki przed uszkodzeniami mechanicznymi i wstrząsami.

Pomieszczenia, w których przechowuje się liczniki, nie mogą zawierać agresywnych, żrących materiałów.

Warunki transportu i magazynowania:

- temperatura: -25 – +35°C
- wilgotność: do 60%.

## Załącznik A



Rys. 5. Schemat podłączenia licznika

Tabela A1. Miejsce docelowe i dodatkowe przewody licznika ciepła

Miejsce docelowe kabla	Oznakowanie przewodu***	Miejsce docelowe przewodu	Kolor przewodu
Interfejs Mbus 1	MBUS1	Wiersz	Brązowy
		Wiersz	Biały
Interfejs Mbus 2	MBUS2	Wiersz	Brązowy
		Wiersz	Biały
Interfejsy Mbus (dwa) *	MBUS	Linia Mbus1	Brązowy
		Linia Mbus1	Biały
		Linia Mbus2	Żółty
		Linia Mbus2	Zielony
Pierwsze wejście/wyjście impulsowe	PULS1	Impulsy (+)	Brązowy
		Wspólne (-)	Biały
Drugie wejście/wyjście impulsowe	PULS2	Impulsy (+)	Brązowy
		Wspólne (-)	Biały
Wejścia/wyjścia impulsowe (dwa)*	PULS	Impulsy1 (+)	Żółty
		Wspólne1 (-)	Zielony
		Impulsy2 (+)	Brązowy
		Wspólne2 (-)	Biały
Interfejs MODBUS	MODBUS	Wiersz A	Brązowy
		Wiersz B	Biały
		24 V AC/DC**	Żółty
		24 V AC/DC**	Zielony
Dla zasilania zewnętrznego z sieci 230 V AC	230 V AC	230V L	Brązowy
		230V N	Biały
Dla zasilania zewnętrznego 24 V AC/DC	24 V AC/DC	24 V AC/DC	Brązowy
		24 V AC/DC	Biały

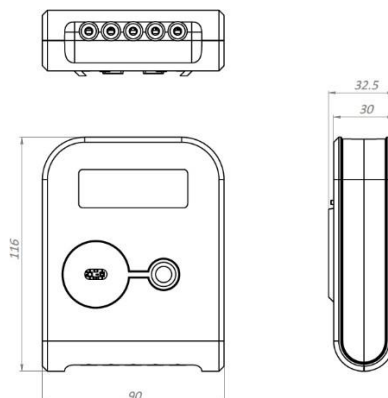
\*Opcja w przypadku dołączenia dwóch dodatkowych kabli naraz.

\*\*Nie używane w przypadku zasilania licznika z zewnętrznego źródła zasilania.

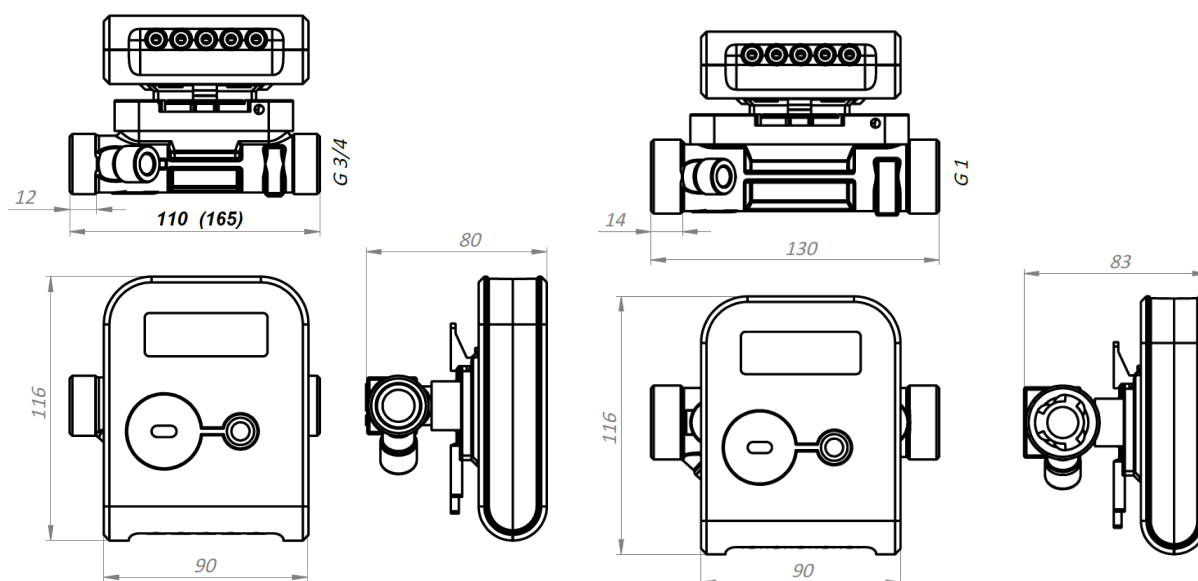
\*\*\*Jeżeli nie dołączono drugiego dodatkowego kabla, kabel MBUS1 nie jest dodatkowo oznaczony.

## Załącznik B

### B1. Wymiary gabarytowe kalkulatora energii cieplnej QALCOSONIC E3



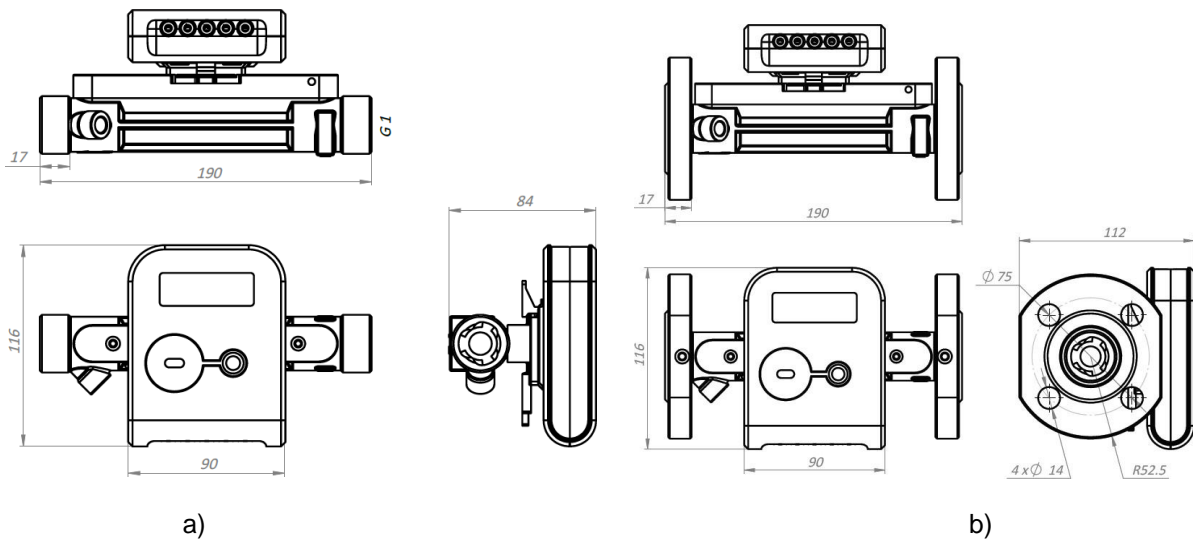
### B2. Rozmiary i wymiary licznika ciepła QALCOSONIC E3



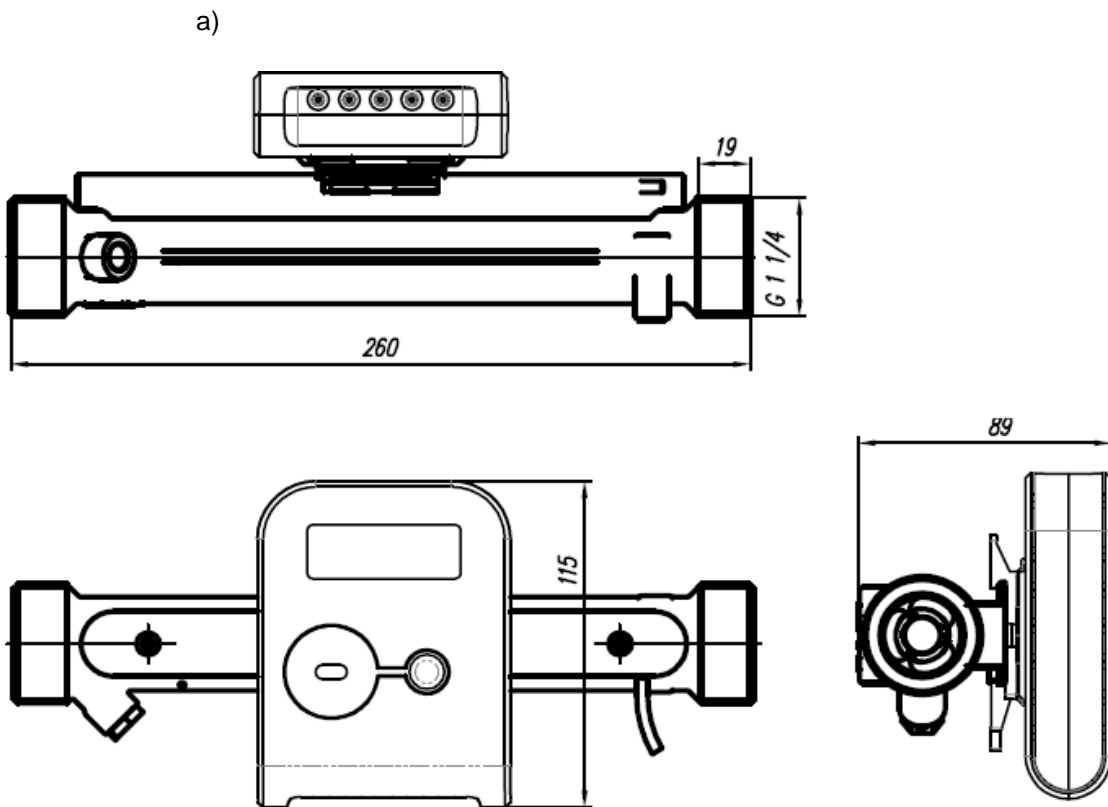
Rys. B2.1 Przetwornik przepływu  $q_p = 0.6/1.0/1.5 \text{ m}^3/\text{h}$   
Długość  $L = 110 \text{ mm}$  ( $L = 165 \text{ mm}$ ); typ połączenia:  
gwint G3/4"

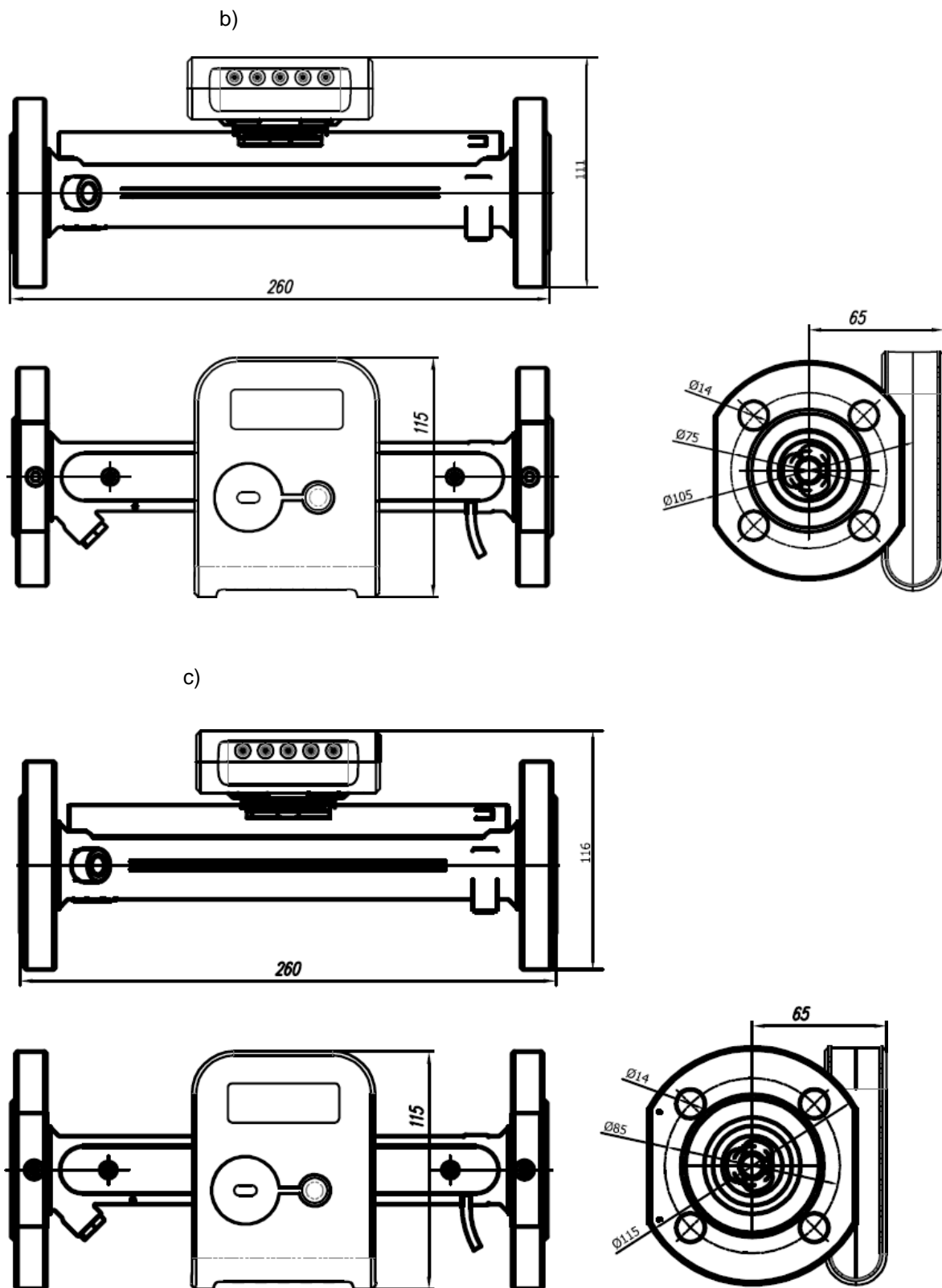
Rys. B2.2 Przetwornik przepływu  $q_p = 2.5/1.5 \text{ m}^3/\text{h}$   
Długość  $L = 130 \text{ mm}$ ; typ połączenia:  
gwint G1"





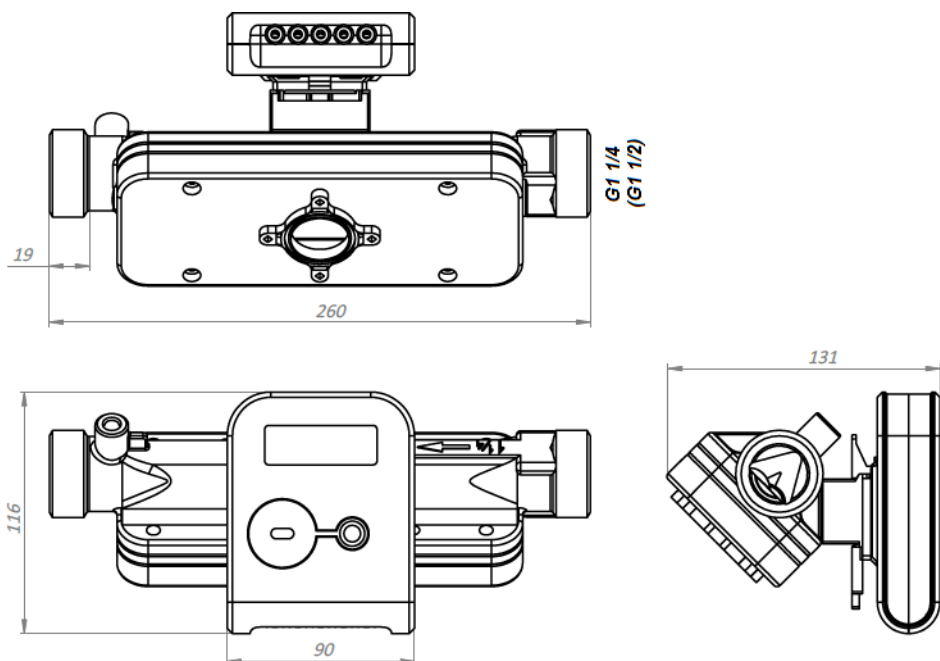
Rys. B2.3 Przetwornik przepływu  $q_p = 0.6/1.0/1.5/2.5 \text{ m}^3/\text{h}$ ;  $L=190 \text{ mm}$   
 a) typ połączenia: gwint G1"; b) typ połączenia: kołnierze DN20



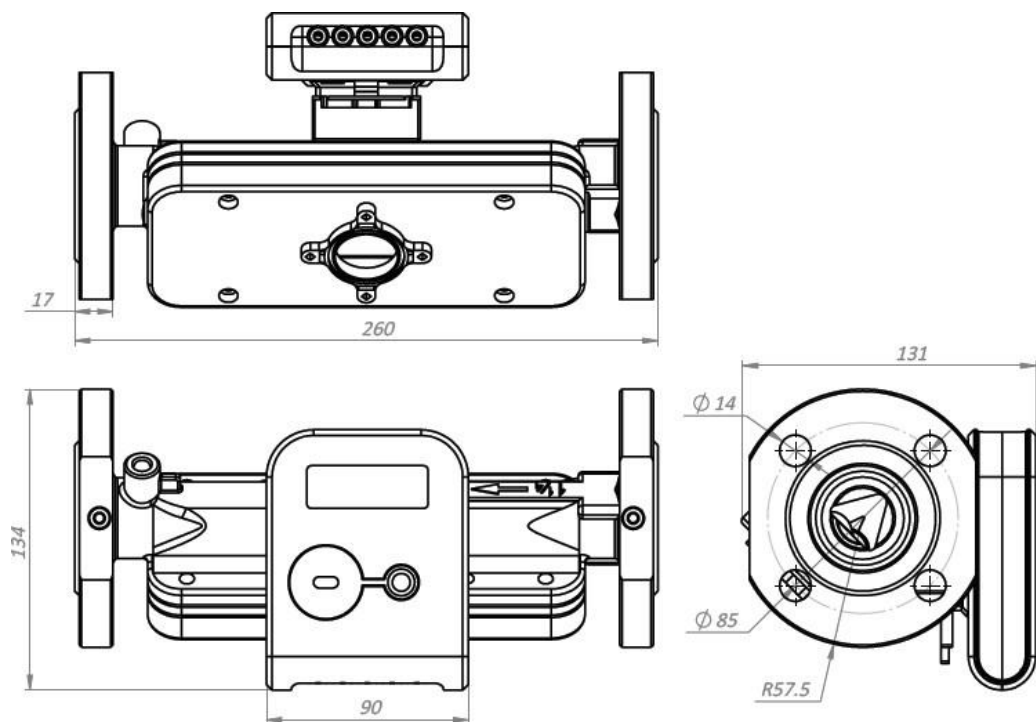


Rys. B2.4.. Przetwornik przepływu  $q_p = 3.5 \text{ m}^3/\text{h}$ ;  $L=260 \text{ mm}$   
 a) typ połączenia: gwint G11/4"; b) typ połączenia: kołnierze DN25; c) typ połączenia: kołnierze DN32

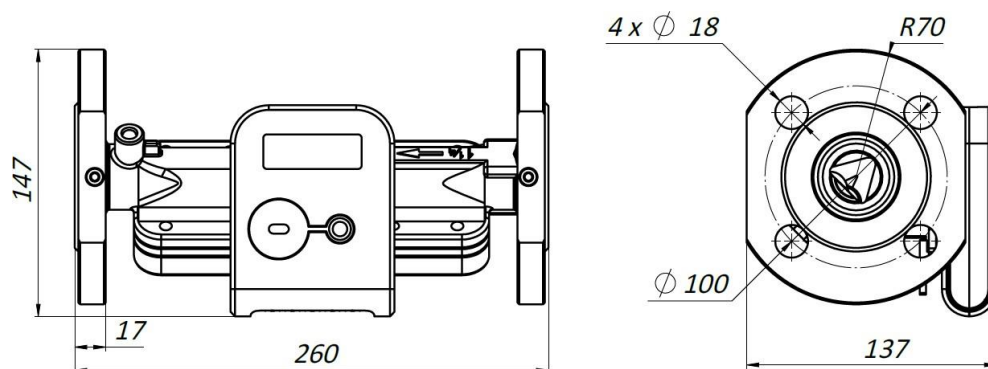
a)



b)



c)



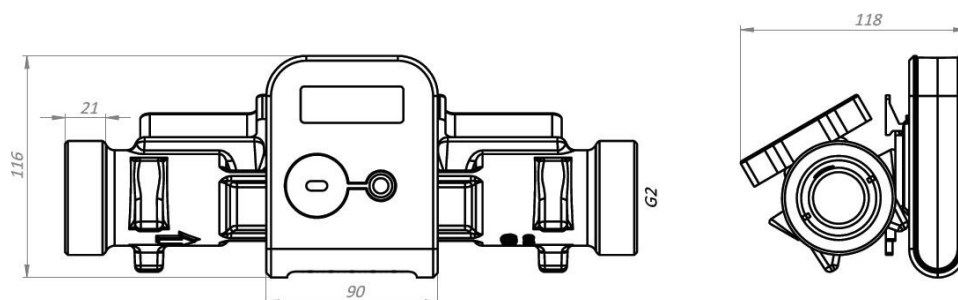
Rys. B2.5. Przetwornik przepływu z trójkątnym przekrojem rury licznika  $q_p = 3,5 / 6 \text{ m}^3/\text{h}$ ;  $L=260 \text{ mm}$ .

a) typ połączenia: gwint G1 1/4" (G1 1/2");

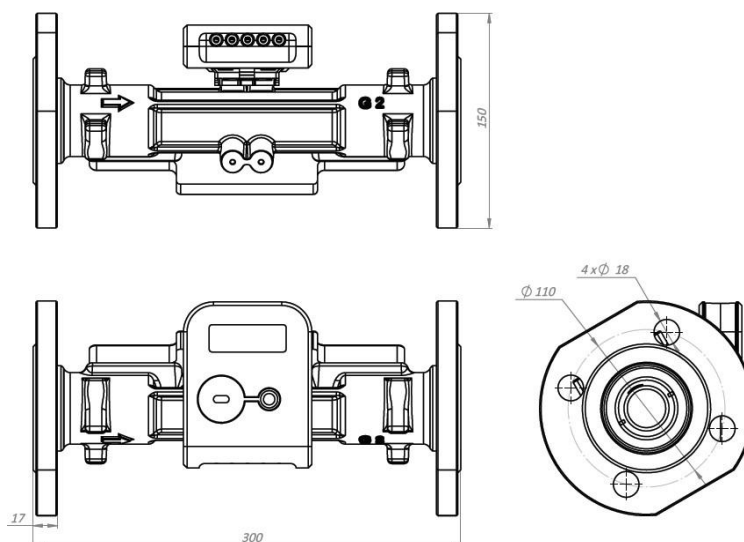
b) typ połączenia: kołnierze DN25;

c) typ połączenia: kołnierze DN32

a)



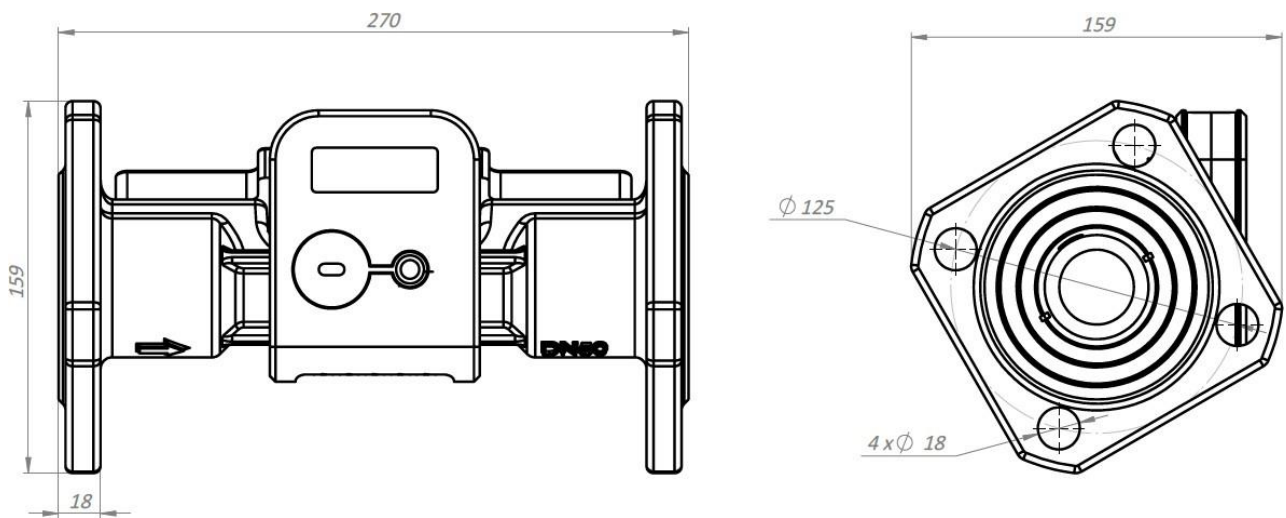
b)



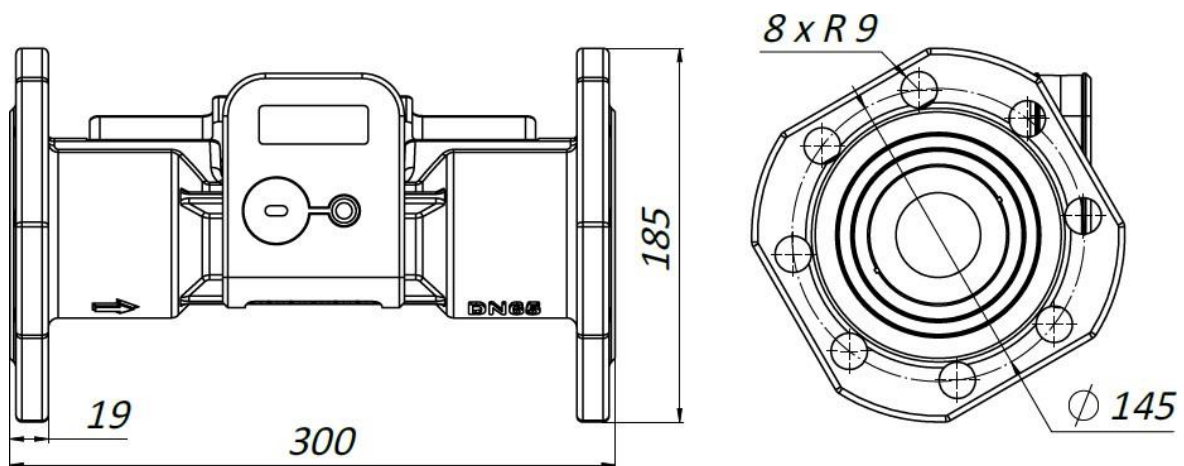
Rys. B2.6. Przetwornik przepływu  $q_p = 10,0 \text{ m}^3/\text{h}$ ;  $L=300 \text{ mm}$

a) typ połączenia: gwint G2";

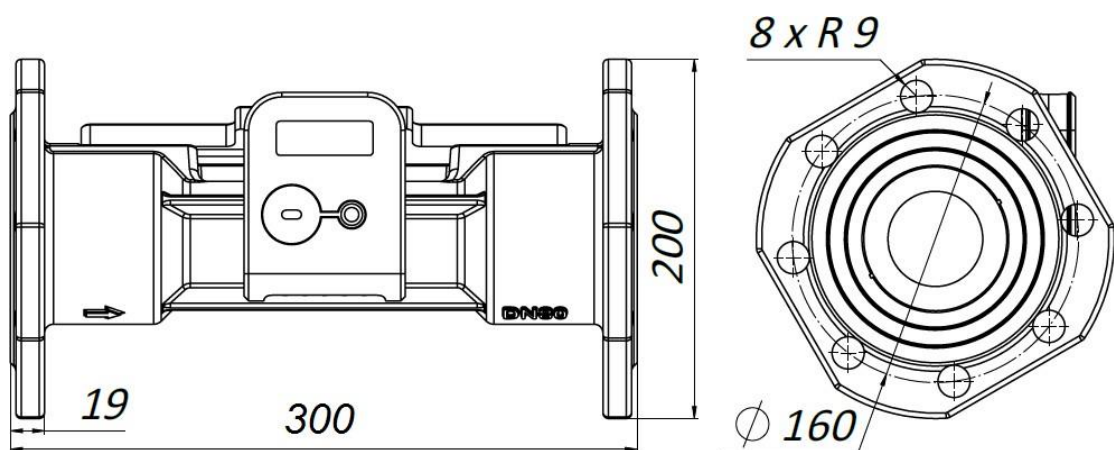
b) typ połączenia: kołnierze DN40



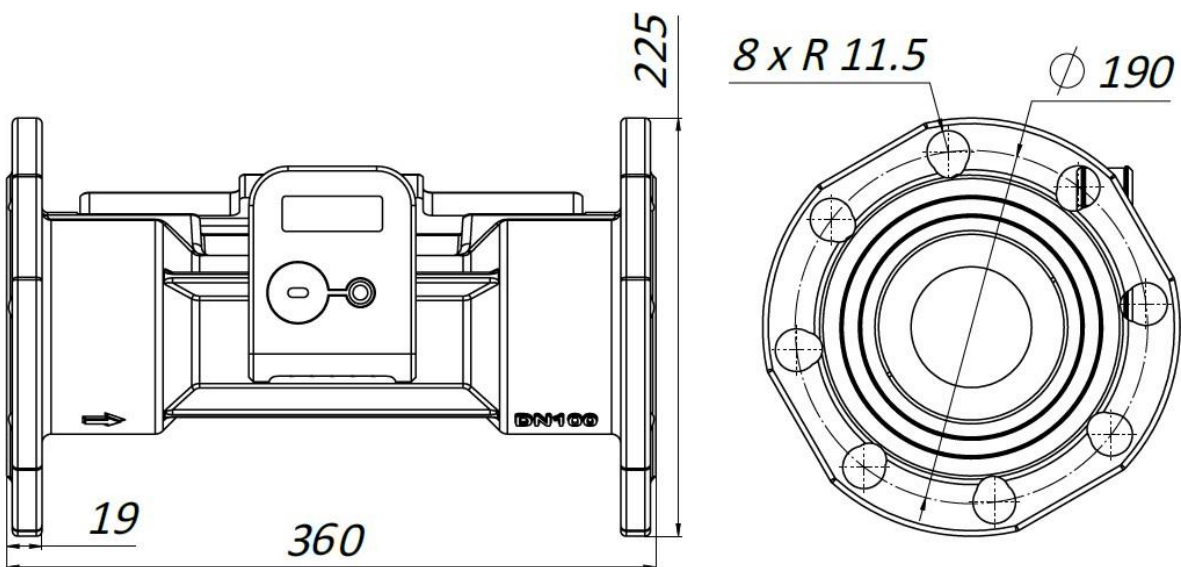
Rys. B2.7. Przetwornik przepływu  $q_p=15\text{ m}^3/\text{h}$ ;  $L=270\text{ mm}$ ; typ połączenia: kołnierze DN50



Rys. B2.8. Przetwornik przepływu  $q_p=25\text{ m}^3/\text{h}$ ;  $L=300\text{ mm}$ ; rodzaj połączenia: kołnierze DN65

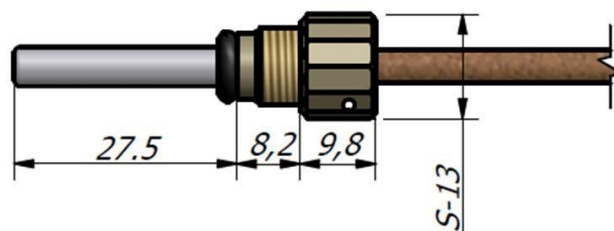


Rys. B2.9. Przetwornik przepływu  $q_p= 40 \text{ m}^3/\text{h}$ ;  $L=300 \text{ mm}$ ; rodzaj połączenia: kołnierze DN80



Rys. B2.10. Przetwornik przepływu  $q_p= 60 \text{ m}^3/\text{h}$ ;  $L=360 \text{ mm}$ ; rodzaj połączenia: kołnierze DN100

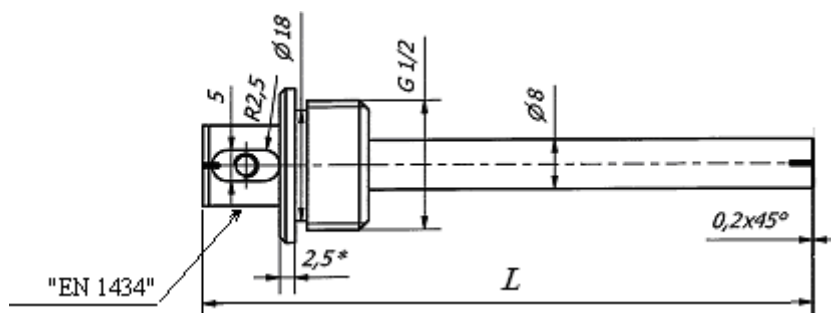
### B3. Wymiary gabarytowe czujników temperatury



Rys. B3.1. Wymiary gabarytowe czujnika temperatury typu DS

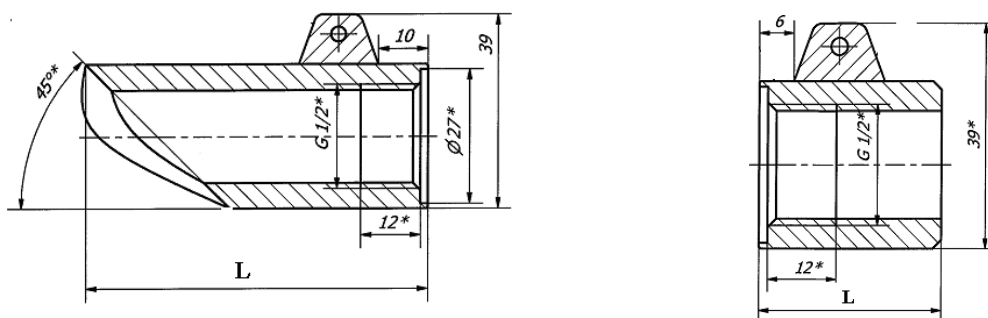


Rys. B3.2. Wymiary gabarytowe czujnika temperatury typu PL



Nominalna średnica rury, mm	Całkowita długość kieszeni L, mm
DN20...DN100	100
DN125...DN150	135
DN200	225

a) Wymiary ochronnej osłony czujnika temperatury typu PL



Rys. B3.3 Wymiary zapinającej tulei montażowej osłony czujnika temperatury typu PL

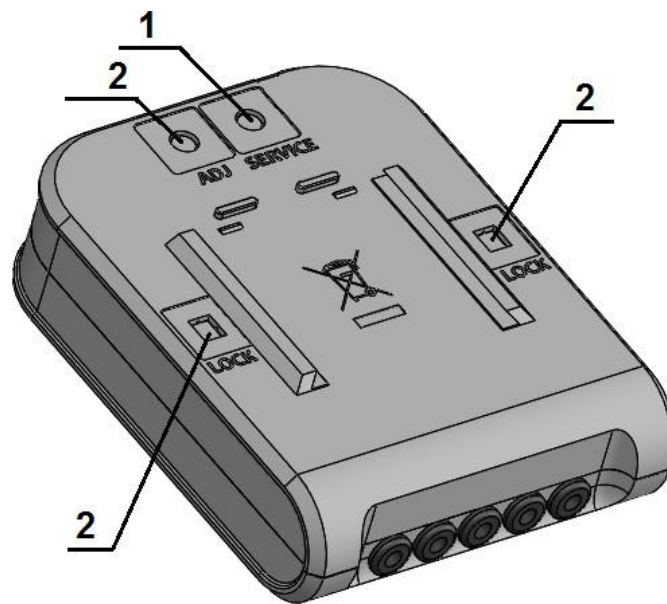
Nominalna średnica rury, mm	L, mm
DN20	79.3
DN25	69
DN32, DN40	59
DN50	49

kiedy rura DN < 65 mm

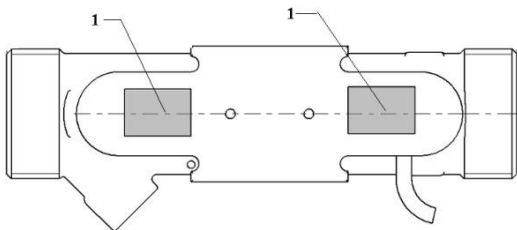
Nominalna średnica rury, mm	L, mm
DN65, DN80, DN125, DN150	32
DN100	18
DN200	90

kiedy rura DN ≥ 65 mm

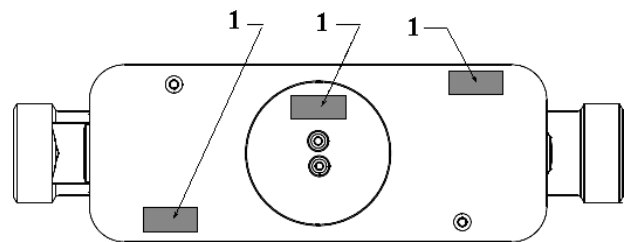
## Załącznik C



Rys. C1. Diagram oplombowania kalkulatora (z tyłu skrzynki):  
Wymaga dodatkowego plombowania jedynie w przypadku wyłamania przegrody  
(1 plomba dostawcy założona po instalacji; 2 – naklejone naklejki legalizacyjne)

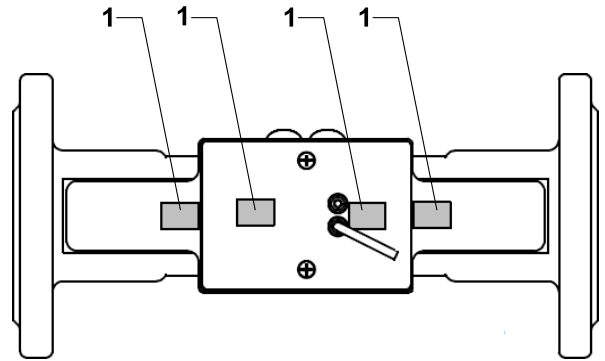
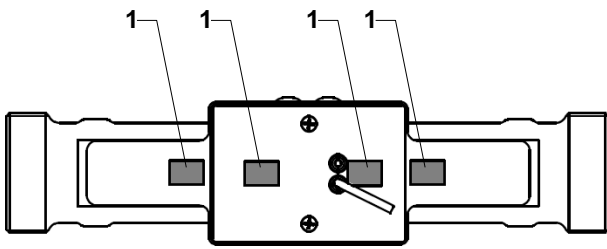


a) Przetwornik przepływu  $q_p = 0.6/1.0/1.5/2.5 \text{ m}^3/\text{h}$   
plombowane



b) Przetworniki przepływu  $q_p = 3.5/6.0 \text{ m}^3/\text{h}$   
plombowane



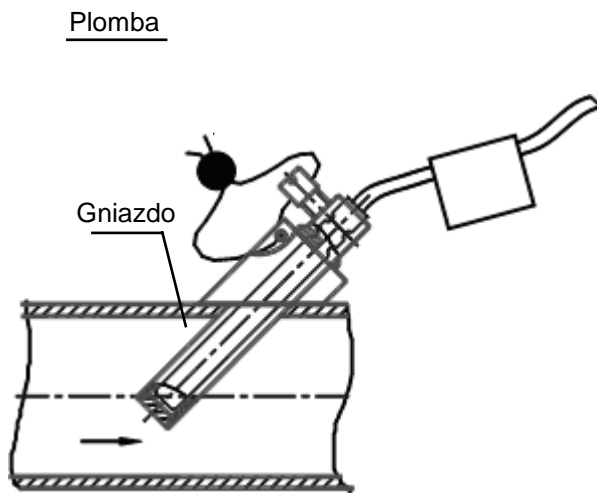


c) Przetwornik przepływu  $q_p = 10.0 \text{ m}^3/\text{h}$  plombowanie

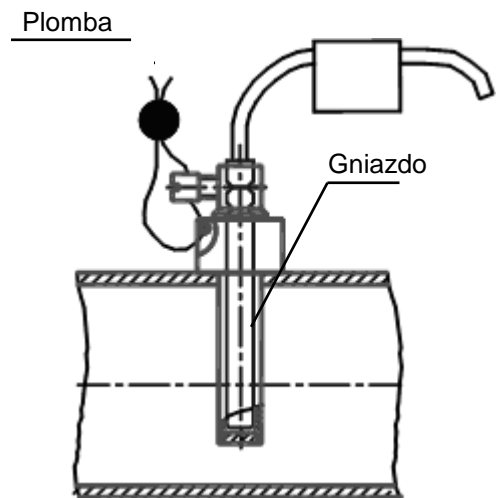
d) Przetwornik przepływu  $q_p = 15.0 \text{ m}^3/\text{h}$  plombowanie

Rys. C2. Diagram plombowania przetworników przepływu (1 – naklejana plomba gwarancji producenta)

## Załącznik C (koniec)

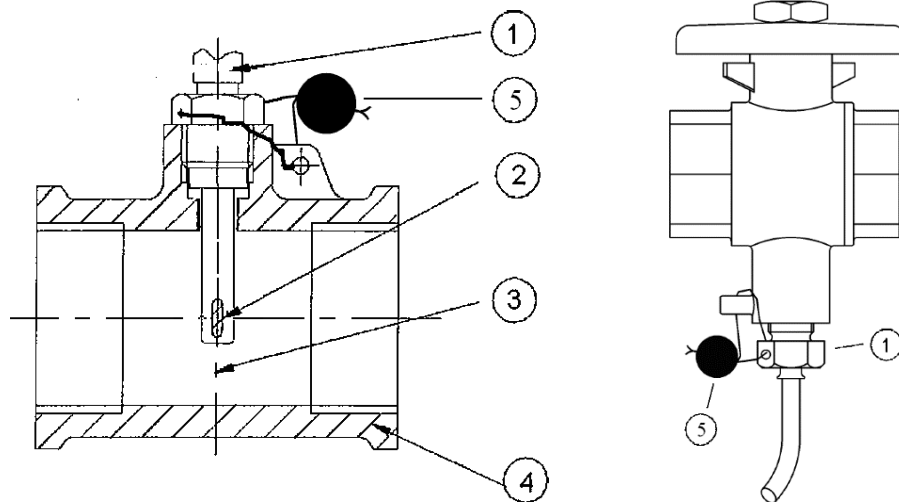


a) obrócone o kąt  $45^\circ$



b) prostopadłe

a) Montaż czujnika temperatury typu PL w rurociągu i diagram plombowania.



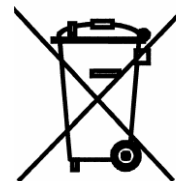
przy użyciu element T  
1 – czujnik temperatury; 2 – element pomiarowy; 3 – linia środkowa czujnika; 4 – rura; 5 – plomba montażowa

b) Montaż czujnika temperatury typu DS w rurociągu i diagram plombowania.

Rys. C3. Diagramy montażu czujników temperatury w rurociągu i ich plombowanie

## Wyłącznie dla klientóv z UE – znakowanie WEEE

Znakowanie sprzętu elektrycznego i elektronicznego zgodnie z artykułem 14 (2) Dyrektywy 2012/19/EU



**Wyrzucanie liczników oznaczonych tym znakiem do pojemnika na nieposortowane odpady komunalne razem z innymi odpadami jest zabronione.**

Ten symbol na produkcie oznacza, że nie można go traktować jako odpad domowy. Musi zostać przekazany do odpowiedniego punktu recyklingu sprzętu elektrycznego i elektronicznego. Więcej informacji o recyklingu tego produktu można uzyskać w lokalnym Urzędzie Gminy.

## Gwarancja producenta

Producent gwarantuje, że parametry liczników będą odpowiadały wymaganiom technicznym wymienionym w Rozdziale 2 niniejszego dokumentu w przypadku przestrzegania warunków transportu, przechowywania i pracy.

