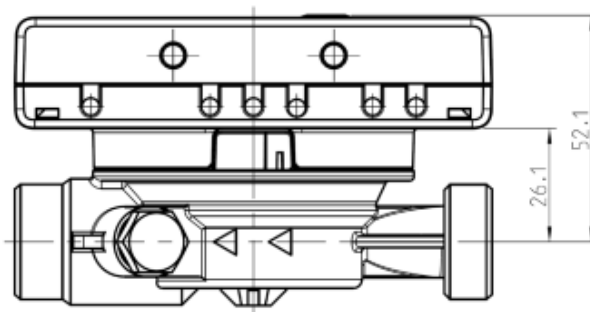
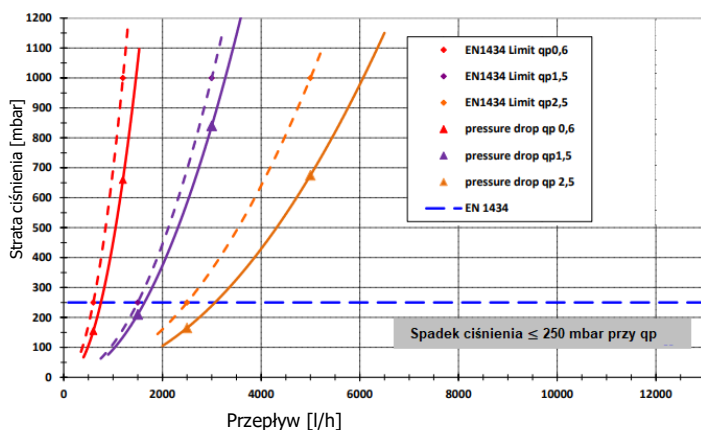


CIEPŁOMIERZ KOMPAKTOWY ENBRA SensoStar E

Ciepłomierz ENBRA SensoStar E jest kompaktowym mechanicznym licznikiem ciepła/chłodu lub ciepło-chłodu. Urządzenie może współpracować z czynnikiem glikolu etylenowego; glikolu propylenowego; 20 %; 30 %; 40 %; 50 %. SensoStar E można wyposażyć w standardowe moduły komunikacyjne.

Specyfikacja techniczna i własności:

- przepływ nominalny : 0,6 - 1,5 - 2,5 m³/h
- ciśnienie nominalne PN16, temp. medium 5 do 90°C
- jednostrumieniowy mechaniczny przetwornik przepływu
- wykonanie kompaktowe z jednym z czujników temperatury zamocowanym w korpusie
- obrotowy i wielofunkcyjny wyświetlacz LCD
- dostępne wersje do pomiaru chłodu lub ciepła i chłodu
- dostępne wersje z dwoma wejściami impulsowymi
- złącze optyczne IrDA
- dostępne wersje z dwoma wyjściami impulsowymi, modulem M-Bus lub radiowym wM-Bus 868 MHz
- możliwość wyposażenia ciepłomierza w trakcie eksploatacji o moduł
- zatwierdzenie typu MID
- czujniki temperatury Φ 5,2 mm, długość kabli – 1,5 m
- żywotność baterii - 10 lat
- archiwum: 1 5miesięcznych skumulowanych wartości
- klasa metrologiczna 3 wg EN 1434



Wymiary [mm] (przetwornik DN15)

			SensoStar E		
Przepływ nominalny	qp	m ³ /h	0,6	1,5	2,5
Srednica nominalna	DN	mm	DN15		DN20
Gwint połączenia			3/4"		1"
Długość zabudowy		mm	110		130
Przepływ maksymalny	qs	m ³ /h	1,2	3	5
Przepływ minimalny	qi	l/h	24	60	100
Próg rozruchu		l/h	3,5		10
Waga		kg	0,8	0,8	1,0
Strata ciśnienia przy qp	Δ pp	bar	0,155	0,21	0,165