



Cechy szczególne

Wodomierz jednostrumieniowy, suchobieżny ze sprzęgłem magnetycznym.

Zabezpieczenie przed oddziaływaniem zewnętrznego pola magnetycznego przewyższające wymagania EN 14154.

Modułowe liczydło przystosowane do zabudowy elektronicznych modułów zdalnych odczytów Sensus:

Base - R (RT) Moduł radiowy kompatybilny z systemem SensusBase.

Residia - M Moduł z interfejsem M-Bus zgodnym z wymaganiami EN 13757-3

Residia - P Moduł z wyjściem impulsowym.

Obrotowe liczydło z blokadą pełnego obrotu.

Możliwość zabudowy w instalacjach poziomych lub pionowych.

Zastosowanie

Do pomiaru objętości wody zimnej do 30°C lub wody ciepłej do 90°C przy maksymalnym ciśnieniu roboczym do 16 bar. Zalecane zastosowanie w mieszkaniowych instalacjach wodociągowych.

Wyposażenie dodatkowe

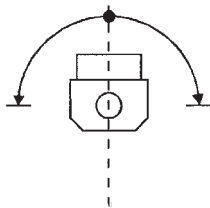
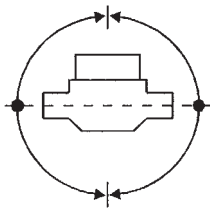
Dodatkowe zabezpieczenie liczydła głowicą z pokrywką - kolor niebieski.



Sensus Metering Systems Polska Sp. z o.o.

www.sensus.com

E-mail: info.pl@sensus.com



Pozycja pozioma - H, klasa B
 Pozycja ukośna, klasa A
 Pozycja pionowa, klasa A

Max. 90° przechyłu
 Zabrania się zabudowy
 tarczą w dół

EEC do wody zimnej 30°C

D 78	Qn 1
6.131.107	Qn 1,5
	Qn 2,5

EEC do wody ciepłej 90°C

D 86	Qn 1
6.331.78	Qn 1,5
	Qn 2,5

Pozycja pozioma - H: klasa B
 Inne od poziomej pozycje zabudowy: klasa A

Zgodność z wymaganiami:

- dla wodomierzy do wody zimnej: PN-ISO 4064/1 oraz dyrektywy EEC nr 75/33.
- dla wodomierzy do wody ciepłej: dyrektywy EEC nr 79/830.

Dane techniczne

Nominalny strumień objętości	Qn	m ³ /h	1,0	1,5	2,5	
Maksymalny strumień objętości	Qmax	m ³ /h	2	3	5	
Pośredni strumień objętości	Klasa B	Qt	m ³ /h	0,08	0,12	0,20
	Klasa A	Qt	m ³ /h	0,10	0,15	0,25
Minimalny strumień objętości	Klasa B	Qmin	m ³ /h	0,02	0,03	0,05
	Klasa A	Qmin	m ³ /h	0,04	0,06	0,10
Próg rozruchu		l / h	5	7	11	
Ciśnienie nominalne	PN	MPa	1			
Maksymalne ciśnienie robocze	P	MPa	1,6			
Dopuszczalny błąd w zakresie (Qt ↔ Qmax)		%	± 2 - do wody zimnej ± 3 - do wody ciepłej			
Dopuszczalny błąd w zakresie (Qmin ↔ Qt)		%	± 5			
Nominalna temperatura pracy	t	°C	30 lub 90			
Strumień obj. Przy stracie ciśnienia 100kPa		m ³ /h	2	3	5	
Zakres wskazań liczydła		m ³	99 999			
Wartość działki elementarnej		m ³	0,0005*			

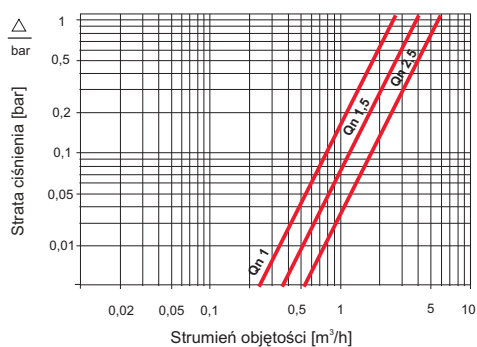
* - odczyt możliwy bez zabudowy modułu komunikacyjnego

Moduły komunikacyjne kompatybilne z Residia-Jet

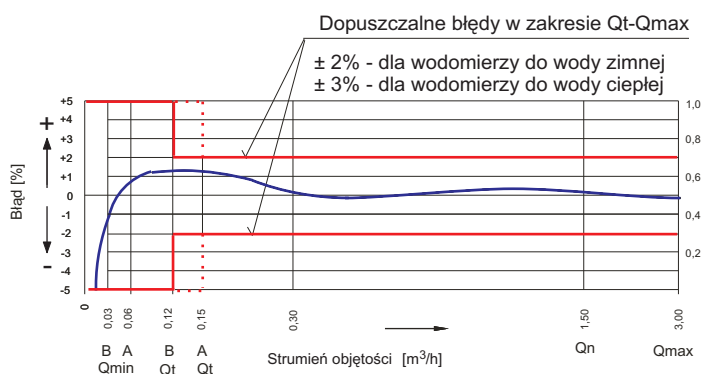
Na życzenie klienta moduły komunikacyjne mogą zostać zainstalowane na Residia-Jet fabrycznie lub dostarczone oddzielnie do zabudowy przez użytkownika podczas eksploatacji wodomierza.

Typ	Funkcja	Nr katalogowy	Karta katalogowa
Base-R	Moduł radiowy w pełni kompatybilny z systemem SensusBase	04410508	LS 2100 PL
Base-RT	Base-R z dodatkową sygnalizacją demontażu modułu z Residia-Jet	04410528	LS 2100 PL
Residia-M	Moduł z interfejsem M-Bus zgodnym z wymaganiami EN 13757	w przygotowaniu	LS 8300 PL
Residia-P	Moduł z wyjściem impulsowym	w przygotowaniu	LS 8300 PL

Wykres straty ciśnienia

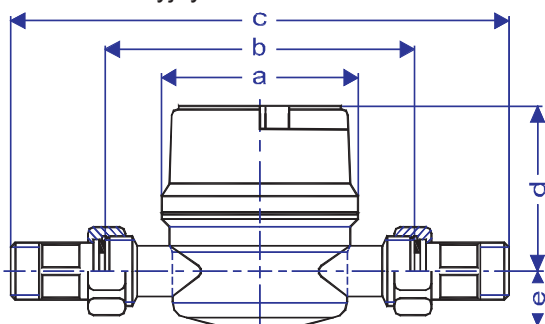


Wykres błędów



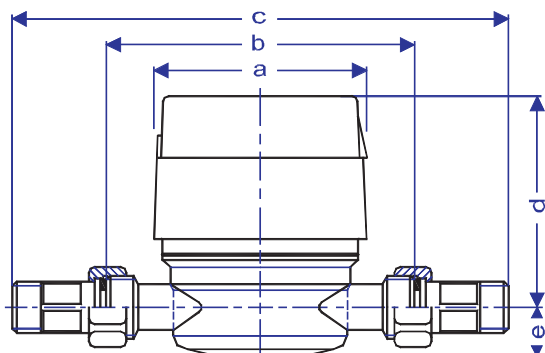
Wymiary

Wykonanie standardowe lub z modulem komunikacyjnym



Wielkość wodomierza	Qn	1,5	1 i 1,5	1,5 i 2,5
Długość wodomierza, b	mm	80	110	130
Gwint króćca wodomierza	cale	G 3/4	G 3/4	G 1
Długość wodomierza z elementami złącznymi c	mm	159	189	227
Gwint elementów złącznych	cale	G 1/2	G 1/2	G 3/4
Szerokość, a	mm	70	70	70
Wysokość, d	mm	60	60	60
Wysokość, e	mm	17,5	17,5	17,5
Masa	kg	0,41	0,47	0,50

Wykonanie standardowe lub z modulem komunikacyjnym z głowicą z pokrywką



Wielkość wodomierza	Qn	1,5	1 i 1,5	1,5 i 2,5
Długość wodomierza, b	mm	80	110	130
Gwint króćca wodomierza	cale	G 3/4	G 3/4	G 1
Długość wodomierza z elementami złącznymi c	mm	159	189	227
Gwint elementów złącznych	cale	G 1/2	G 1/2	G 3/4
Szerokość, a	mm	76	76	76
Wysokość, d	mm	73	73	73
Wysokość, e	mm	17,5	17,5	17,5
Masa	kg	0,43	0,49	0,52

Uwagi dotyczące zamówienia

Przy zamówieniu Residia-Jet w wykonaniu standardowym bez modułu komunikacyjnego prosimy podać oczekiwaną wielkość, długość zabudowy i gwint króćca.

Przykład zamówienia: **Residia-Jet Qn1,5 L110 G3/4**

Przy zamówieniu Residia-Jet z modulem komunikacyjnym prosimy o dodatkowe podanie nazwy modułu.

Przykład zamówienia: **Residia-Jet QN 1,5 L110mm G3/4 Base-R.**

Przy zamówieniu Residia-Jet z głowicą z pokrywką (w wykonaniu standardowym lub z modulem komunikacyjnym) prosimy zamówienie uzupełnić o frazę "głowica".

Przykład: **Residia-Jet QN 2,5 L130mm G1 Głowica.**



System zapewnienia jakości OQS
certyfikat ISO 9001, Reg.-Nr.: 3496/0

Residia - Jet