

# KOTŁY KONDENSACYJNE WISZĄCE

## ENBRA CD i CD H

Wiszący kocioł kondensacyjny do ogrzewania i przygotowania c.w.u. w zewnętrznym zasobniku, lub przepływowego podgrzewania c.w.u.

Klasa efektywności energetycznej "A".

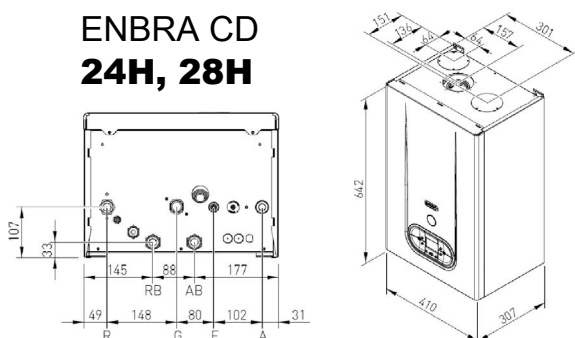
### Dane techniczne i właściwości:

- opatentowany, w całości nierdzewny wymiennik
- model CD wyposażony w zawór trójdrożny do przygotowania c.w.u. w zewnętrznym zasobniku.
- model CD H wyposażony w bitermiczny wymiennik dla przepływowego przygotowania c.w.u.
- szeroki zakres modulacji, 1:9
- możliwość sterowania włącz/wyłącz lub 0-10 V OpenTherm
- przetwornik 0-10 V zintegrowany w kotle
- pełna regulacja mocy dla ogrzewania i c.w.u.
- pompa modulowana
- cicha praca
- zdemontowana w całości obudowa ułatwiająca obsługę
- kompaktowe rozmiary



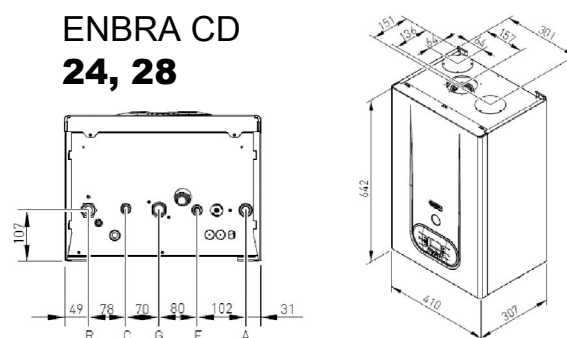
model		CD24H	CD28H	CD34H	CD24	CD28	CD34		
Moc cieplna	Min	kW	2,9	3,7	4,1	2,9	3,7	4,1	
	Max c.o.	kW	18	25	34	18	25	34	
	Max c.w.u.	kW	23,5	27	34	23,5	27	34	
Moc cieplna 80/60°C	Min	kW	2,82	3,5	3,94	2,82	3,5	3,94	
	Max c.o.	kW	17,64	24,63	33,35	17,64	24,63	33,35	
Moc cieplna 50/30°C	Max c.o.	kW	18,99	26,45	36,19	18,99	26,45	36,19	
Sprawność 80/60°C	Pmax	%	98	98,51	98,08	98	98,51	98,08	
	Pmin	%	97,40	94,60	96,06	97,40	94,60	96,06	
Sprawność 50/30°C	Pmax	%	105,5	105,8	106,43	105,5	105,8	106,43	
	Pmin	%	104,2	-	105,91	104,2	-	105,91	
Sprawność 30% Pmax		%	107,5	107,8	108,57	107,5	107,8	108,57	
Klasa efektywności Dir. 92/42EEC					4				
Klasa NOx					5				
Wydajność c.w.u.	ΔT 30°C	l/min	-	-	-	11,5	13,22	16	
	ΔT 25°C	l/min	-	-	-	13,81	15,86	19,2	
Ciśnienie robocze c.o. Min/Max		bar	-	-	-	0,3/3	-	-	
Ciśnienie robocze c.w.u. Min/Max		bar	-	-	-	0,5/6	-	-	
Masa netto		kg	33	35	42	35	37	44	
Stopień ochrony elektrycznej		IP	X5D						
Wymiary szer./gł./wys.			410/307/642		410/330/642		410/307/642		410/330/642
Kod towaru			<b>ECD24H</b>	<b>ECD28H</b>	<b>ECD34H</b>	<b>ECD24</b>	<b>ECD28</b>	<b>ECD34</b>	

ENBRA CD  
24H, 28H



<b>R</b>	Powrót c.o.	Ø 3/4
<b>G</b>	Gaz	Ø 3/4
<b>F</b>	Dopływ zimnej wody	Ø 1/2
<b>A</b>	Zasilanie c.o.	Ø 3/4
<b>RB</b>	Powrót z zewnętrznego zasobnika	Ø 3/4
<b>AB</b>	Zasilanie zewnętrznego zasobnika	Ø 3/4

ENBRA CD  
24, 28



<b>R</b>	Powrót c.o.	Ø 3/4
<b>C</b>	Wylot c.w.u.	Ø 1/2
<b>G</b>	Gaz	Ø 3/4
<b>F</b>	Wlot c.w.u.	Ø 1/2
<b>A</b>	Zasilanie c.o.	Ø 3/4