

# ENBRA SKU-03

## Ultradźwiękowy ciepłomierz kompaktowy



### Charakterystyka:

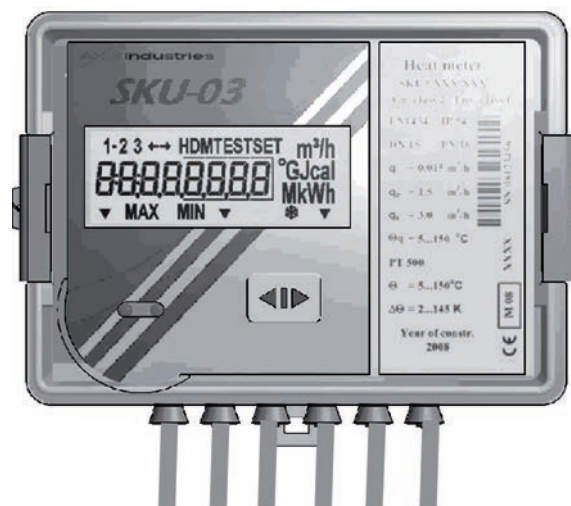
- Elastyczne menu – kolejność wyświetlania oraz jednostki mogą zostać ustawione zgodnie z preferencji użytkownika
- Pomiar ciepła i chłodu
- 2 wyjścia lub wejścia impulsowe – mogą zostać ustawione dla danej wielkości energii/taryfy/przepływu lub jako wyjście dla mechanicznych wodomierzy
- Opcjonalnie moduł M-Bus, moduł RF
- Funkcje taryfowe
- 2 programowalne terminy ważności
- Wskaźnik kierunku przepływu
- Możliwość montażu na ścianie lub konsoli

### Opis urządzenia:

- SKU-03 jest kompaktowym licznikiem kalorymetrycznym, który może być używany do pomiaru ciepła i chłodu.
- Spełnia wymagania norm EN1434 i OIML R75.
- Kompatybilny z innymi ultradźwiękowymi licznikami dostępnymi na rynku (Landis+Gyr, Kamstrup, Hydrometer).
- Ciepłomierz posiada konstrukcję modułową i może zostać wyposażony w opcjonalne moduły, w zależności od zamówienia.

### Wskazania przelicznika:

- Wartość energii
- Taryfy
- Wartości przepływu
- Łączna wartość przepływu dla przyłączonych wodomierzy impulsowych
- Max. i min. przepływ
- Max. i min. energia
- Max. i min. temperatura
- Błędy i czas



**CIĘPŁOMIERZ CERTYFIKOWANY WEDŁUG  
DYREKTYWY UNII EUROPEJSKIEJ MID**



## Specyfikacja techniczna:

Pomiar temperatury	
Liczba kanałów pomiaru	2
Zakres temperatur	dla czujników temperatury: $q_p \leq 2,5 \text{ m}^3/\text{h}$ 5°C ..... 130°C $q_p \geq 3,5 \text{ m}^3/\text{h}$ 10°C ..... 130°C dla przelicznika: 0°C ..... 180°C
Różnica temperatur	2 K ... 150 K
Przedział temperatur pomiaru	10 s
Czujniki temperatury	Pt500, (Pt1000 na specjalne zamówienie) zgodne z MID
Błąd dopuszczalny, $dT=2\text{K}$	$\pm 1,5\%$
Długość kabla	1,5; 2,5 i 5 m

- Błąd dopuszczalny: zgodnie z przepisami MID Klasa 2,  $dT_{\min}=2\text{K}$
- Pomiar przepływu co 1 lub co 4 sekundy.
- Ciśnienie nominalne 16 bar.

$q_p$ (m <sup>3</sup> /h)	$q_s$ (m <sup>3</sup> /h)	$q_i$ (m <sup>3</sup> /h)	próg rozruchu (m <sup>3</sup> /h)	długość (mm)	Przyłącze
0,6	1,2	0,006	0,003	110	G3/4"
1,0	2,0	0,01	0,005	110	G3/4"
1,5	3,0	0,015	0,003	110	G3/4"
1,5	3,0	0,006	0,003	110	G3/4"
2,5	5,0	0,025	0,005	130	G1"
2,5	5,0	0,01	0,005	130	G1"
3,5	7,0	0,035	0,017	260	G1 1/4"
6,0	12,0	0,06	0,012	260	G1 1/4"
6,0	12,0	0,024	0,012	260	G1 1/4"
10,0	20,0	0,04	0,02	300	G2"
10,0	20,0	0,100	0,02	300	G2"
15,0	30,0	0,150	0,03	300	DN50
15,0	30,0	0,06	0,03	300	DN50

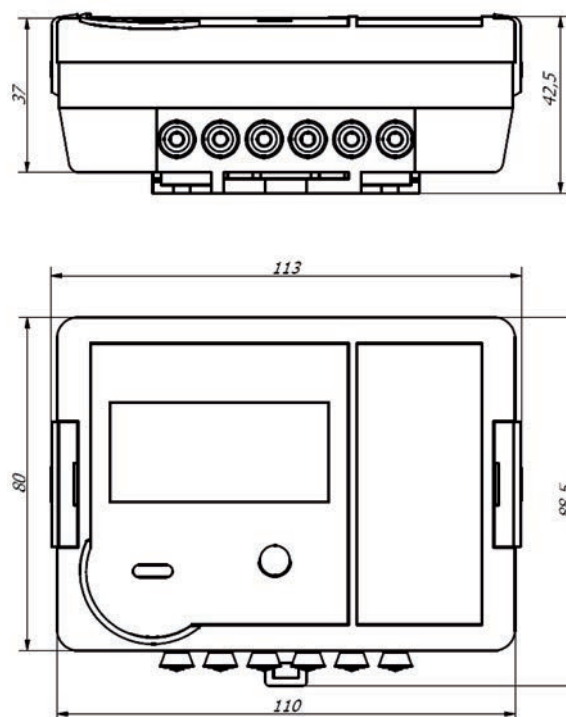
### Zasilanie

Rodzaj baterii	Litowa AA-cell – 1 lub 2 szt.
Żywotność baterii	10 lat + 15 miesięcy w standardzie

### Warunki środowiskowe

Klasa otoczenia	Klasa C zgodnie z EN 1434
Klasa ochrony	IP54 dla przelicznika IP56 (IP67) dla przetwornika
Wymiary ciepłomierza:	113 x 89 mm
Zgodność z CE:	Spełnia wymogi EMC 89/336/EEC Odporność elektromagnetyczna zgodnie z EN50082-2 Emisja elektromagnetyczna zgodnie z EN50081-2

### Rysunek wymiarowy:



# ENBRA

ENBRA Polska Sp. z o.o.

ul Dojazdowa 4

30-105 Kraków

www.enbra.pl

tel.: 12 269 39 44

fax: 12 269 39 45

biuro@enbra.pl