

ENBRA ER-AM:

Do ciepłej i zimnej wody



Charakterystyka:

- wodomierz mieszkaniowy o średnicach DN 15 (Qp=1,6) i DN 20 (Qp=2,5; 4,0)
- temperatura pracy: woda zimna 30°C; woda ciepła 90°C
- wodomierz przystosowany do montażu nakładki radiowej
- wodomierz jednostrumieniowy, łopatkowy, suchobieżny
- montaż poziomy i pionowy
- **niezwykle wysoka odporność na działanie zewnętrznego pola magnetycznego**
- liczydło ośmiobembenkowe
- wodomierz certyfikowany według dyrektywy unii europejskiej MID 2004/22/EC
- zatwierdzenie według OIML R49: 2004 i 2006
- gwarancja 3 lata
- pełny serwis gwarancyjny i pogwarancyjny

Kluczowe zalety wodomierza ENBRA ER-AM:

- 1. Odporność na silne, zewnętrzne pole magnetyczne** - aktualnie najlepiej zabezpieczony na rynku wodomierz suchobieżny przed działaniem zewnętrznego pola magnetycznego. Odporność na działanie zewnętrznego pola magnetycznego kilkakrotnie przewyższa wymagania określone w normie PN-EN 14154.
- 2. Zdalny odczyt** – wodomierz przystosowany do montażu nakładki radiowej do komunikacji w standardzie Wireless M-Bus lub impulsowej, bez ingerencji w wodomierz zarówno podczas pierwszej instalacji, jak i w trakcie eksploatacji.
- 3. Możliwość sygnalizacji alarmów** – wodomierz wyposażony w nakładkę radiową ma możliwość sygnalizacji np. de-montażu lub zerwania nakładki, zakłócenia pracy nakładki, wstecznego przepływu, wycieków itp.
- 4. Właściwości metrologiczne** – spełnienie najnowszych wymagań metrologicznych MID.
- 5. Wiarygodność wskazań poprzez:**
 - podział wodomierza na część mokrą z organem pomiarowym i część suchą z mechanizmem zliczającym,
 - sprawdzoną i solidną, a jednocześnie stale udoskonalaną konstrukcją,
 - wysoką trwałość eksploatacyjną.
- 6. Łatwość odczytu poprzez:**
 - hermetyczne liczydło odporne na zaparowanie,
 - czytelne cyfry na bębnekach w dwóch kolorach, pozwalające na bezbłędny odczyt,
 - obrót liczydła w granicach 360°,
- 7. Zabezpieczenie** przed mechaniczną ingerencją zewnętrzną – poprzez wzmocnioną konstrukcję osłony mechanicznej zliczającego.

Zabezpieczenie przed zewnętrzną ingerencją mechaniczną w mechanizm zliczający, uzyskane poprzez zastosowanie plomb na opasce zaciskowej oraz specjalnej, wzmocnionej konstrukcji osłony liczydła.



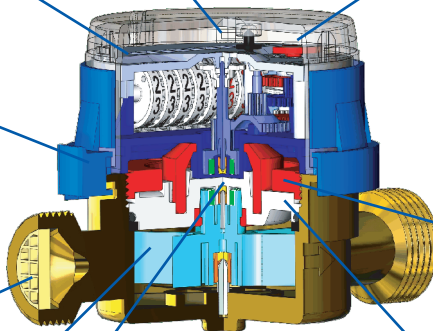
Blokada obrotu mechanizmu zliczającego, przy obrocie o kąt większy niż 360°.



Sitko na wlocie wodomierza stanowiące zabezpieczenie przed przedostaniem się zanieczyszczeń do organu pomiarowego.

Obustronnie łożyskowany wirnik (przy zastosowaniu wysokiej jakości czopów i kamieni łożyskowych) zapewnia eksploatację w okresie między legalizacyjnym przy zachowaniu normatywnych parametrów legalizacyjnych.

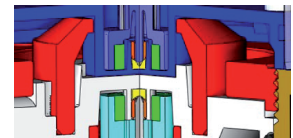
Liczydło hermetyczne (o podwyższonej szczelności) odporne na zaparowanie.



Bardzo wysoka odporność na zerwanie sprzęgła magnetycznego, uzyskana poprzez odpowiedni dystans pomiędzy powierzchniami czołowymi sprzęgła magnetycznego.



Całkowita odporność układu transmisji danych na działanie zewnętrzne pola magnetycznego uzyskana poprzez zastosowanie wskazówki z odbłaskiem jako elementu optycznego przekazu danych z wodomierza do nakładki radiowej.

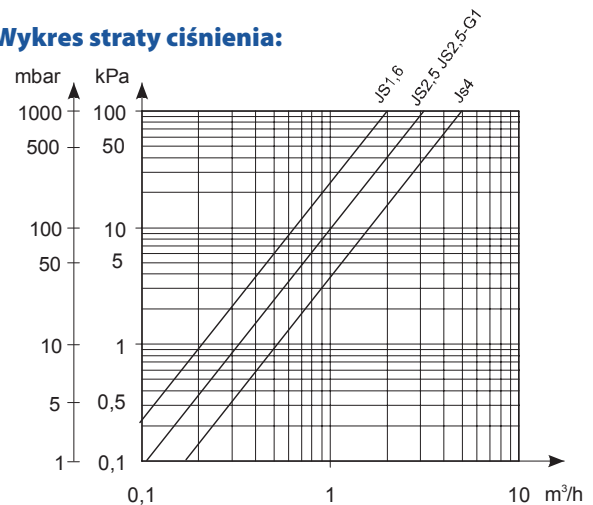


Bardzo wysoką odporność wodomierza Smart na działanie zewnętrzne pola magnetycznego SN+ wynikającą z zastosowania specjalnego ekranu magnetycznego i dwóch czteropoloowych magnesów sprzęgła magnetycznego.

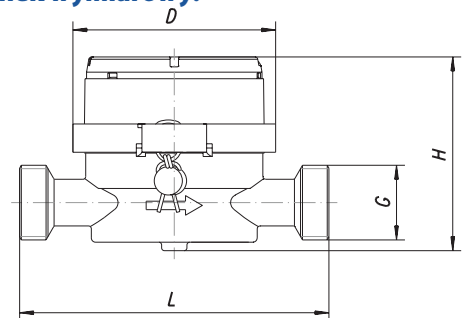
Zabezpieczenie ograniczające skutki zamarzania wody w postaci specjalnie ukształtowanej płyty uszczelniającej.

Parametry techniczne			JS 1,6 JS90 1,6	JS 2,5-G1 JS90 2,5-G1	JS 4 JS90 4
Średnica nominalna	DN	mm	15	20	
Ciągły strumień objętości	Q ₃	m ³ /h	1,6	2,5	4
Maksymalny strumień objętości	Q ₄	m ³ /h	2	3,125	5
Pośredni strumień objętości	dla wody zimnej	H R 100	25,6	40	64
		V R 50	51,2	80	128
	dla wody ciepłej	H R 80	32	50	80
		V R 40	64	100	160
Minimalny strumień objętości	dla wody zimnej	H R 100	16	25	40
		V R 50	32	50	80
	dla wody ciepłej	H R 80	20	31,25	50
		V R 40	40	62,5	100
Próg rozruchu		dm ³ /h	6	8	15
Stosunek Q ₂ / Q ₁				1,6	
Klasa temperaturowa (nominalna temperatura pracy)				T30, T50, T30/90	
Klasy dokładności na profil przepływu				U0, D0	
Zakres wskazań		m ³		10 ⁵	
Dokładność wskazań		m ³		0,00005	
Ciśnienie maksymalne	P _{max}	MPa		1,6	
Maksymalna strata ciśnienia	Δp	kPa		100	
Dopuszczalny błąd graniczny w zakresie: Q ₂ ≤ Q ≤ Q ₄	ε	%		± 2 dla wody zimnej ± 3 dla wody ciepłej	
Dopuszczalny błąd graniczny w zakresie: Q ₃ ≤ Q ≤ Q ₂	ε	%		± 5	
Gwint króćca	G	cal	G¾	G1	
Wysokość	H	mm		68,5	
Długość	L	mm	110	130	130
Średnica	D	mm		72	
Masa (bez elementów przyłączeniowych)		kg	0,5	0,6	0,6

Wykres straty ciśnienia:



Rysunek wymiarowy:



ENBRA

ENBRA Polska Sp. z o.o.

ul Dojazdowa 4

30-105 Kraków

www.enbra.pl

tel.: 12 269 39 44

fax: 12 269 39 45

biuro@enbra.pl

WODOMIERZE

ENBRA