



**EU Declaration of conformity**  
**Deklaracja zgodności UE**

We  
My **Sontex SA** declare under our sole responsibility that the products  
deklarujemy z pełną odpowiedzialnością, że produkty

Heat meter / Cooling meter  
Licznik ciepła / Licznik chłodu \* **Supercal 739**

Accuracy class  
Klasa dokładności \* **3**

EU-Type examination certificate  
Certyfikat badania typu UE \* CH- MI004-13018, METAS-Cert, NB 1259  
\* DE-16-M-PTB-0083, PTB, NB 0102

Notified body (Module D)  
Jednostka notyfikowana (Moduł D) \* 6030-00161, METAS-Cert, NB 1259  
\* DE-M-AQ-PTB130, PTB, NB 0102

to which this declaration relates are in conformity with the requirements of the directives  
do którego odnosi się niniejsza deklaracja, są zgodne z wymaganiami następujących dyrektyw

- \* **RED Directive 2014/53/EU** (L 153/62, 22.5.2014)
- \* **MID Directive 2014/32/EU** (L 96/149, 29.3.2014)
- \* **RoHS Directive 2011/65/EU** (L 174/88, 1.7.2011)

Furthermore the products comply with the following standards  
Ponadto produkty są zgodne z następującymi normami

- \* EN 1434:2015+A1:2018
- \* EN 62368-1:2014/AC:2015
- \* DIN EN IEC 63000:2022
- \* ETSI EN 301 489-1 V2.1.1
- \* ETSI EN 301 489-3 V2.1.1
- \* ETSI EN 300 220-2 V3.2.1

Additional standards / Normy dodatkowe

- \* OIML R75: 200
- \* Welmec guide 7.2(2019)
- \* PTB TR K7.2; PTB K8, PTB K
- \* Mess EV von 11 Dezember 2014

Sonceboz, 14.08.2024

  
Patrick Grichting  
CEO

  
Patrick Bucher  
CTO

**CIEPŁOMIERZ KOMPAKTOWY**

**SUPERCAL 739**  
**INSTUKCJA MONTAŻU I OBSŁUGI**



**Gwarancja na urządzenie jest ważna pod warunkiem, że jest ono zamontowane i użytkowane zgodnie z niniejszą instrukcją. Ciepłomierz należy instalować i przechowywać w pomieszczeniach zabezpieczonych przed mrozem. Dostawca nie odpowiada za jakiegokolwiek szkody wynikłe z niedotrzymania zaleceń instrukcji.**

UWAGA: Niewłaściwa instalacja, jakiegokolwiek zmiany i modyfikacje, nieprawidłowa obsługa i utrzymanie mogą prowadzić do szkód materialnych, obrażeń osób oraz utraty danych. Należy ściśle przestrzegać nin. instrukcji. Instalację oraz obsługę serwisową może wykonywać jedynie wykwalifikowany pracownik.

### PODZIĘKOWANIE

**Szanowny kliencie,**

Dziękujemy za wybranie zestawu kompaktowego ciepłomierza Sontex SUPERCAL 539 złożonego z kompletu: części hydraulicznej, przelicznika wskazującego oraz platynowych oporowych czujników temperatury. Chcemy podziękować za okazane nam tym zakupem zaufanie. Ciepłomierz kompaktowy, sondy temperatury i wszystkie pozostałe elementy zostały zaprojektowane i wykonane w Szwajcarii z wykorzystaniem najnowszej wiedzy i będą służyć wiele lat.

### ASPEKTY PRAWNE

Przed instalacją prosimy starannie przeczytać tę instrukcję oraz zachować kartę gwarancyjną. Dostawca nie ponosi odpowiedzialności za szkody spowodowane niewłaściwą instalacją lub nieprzestrzeganiem nin. instrukcji. Gwarancja na urządzenie traci ważność w przypadku niezgodnego z instrukcją i przepisami montażu lub zastosowania. Jeśli ciepłomierz jest wykorzystywany w handlu mediami jako prawny przyrząd metrologiczny, należy przestrzegać przepisów o wprowadzaniu na rynek przyrządów pomiarowych, ich legalizacji, i eksploatacji wynikających z ustawy „Prawo o miarach” i innych przepisów. Montaż urządzenia i obsługa serwisowa mogą być prowadzone jedynie przez wykwalifikowanych i przeszkolonych pracowników posiadających odpowiednie uprawnienia. Producent i dostawca nie ponoszą jakiegokolwiek odpowiedzialności za szkody materialne i zdrowotne wynikłe z nieprzestrzegania prawnych i ogólnie obowiązujących przepisów regulujących obowiązki związane z montażem i eksploatacją urządzenia. Ciepłomierz Sontex Supercal 739 na podstawie przepisów Unii Europejskiej posiada wydane „Zatwierdzenie Typu” i na podstawie polskiej ustawy „Prawo o miarach” jest w pełni prawnym przyrządem pomiarowym na terytorium Rzeczypospolitej Polskiej.

### KARTA GWARANCYJNA

<b>Nazwa wyrobu:</b>	<b>Typ wyrobu:</b>	
<b>Nr fabryczny wyrobu:</b>		
<b>Pieczęć firmowa sprzedawcy:</b>	<b>Czytelny podpis:</b>	<b>Data sprzedaży:</b>

#### WARUNKI GWARANCJI:

1. ENBRA POLSKA SP. Z O.O. jest dystrybutorem ciepłomierzy najwyższej jakości i zapewnia 24 miesiące gwarancji na ciepłomierze ze znakiem fabrycznym „ENBRA”. Okres gwarancji obowiązuje od daty sprzedaży przez ENBRA Polska SP. z o.o. podanej na karcie gwarancyjnej
2. Okres gwarancji ulega przedłużeniu o czas trwania ewentualnej naprawy.
3. Użytkownikowi przysługuje prawo w okresie gwarancyjnym do wymiany wyrobu na wolny od wad w przypadku gdy:
  - wykonano 3 naprawy gwarancyjne i w okresie gwarancji wystąpiła kolejna wada kwalifikująca do następnej naprawy,
4. Utrata prawa do gwarancji następuje w przypadku:
  - zainstalowania i/lub użytkowania niezgodnego z „instrukcją montażu i obsługi”,
  - dokonania napraw przez nieuprawnione osoby,
  - dokonania jakichkolwiek przeróbek lub ingerencji w konstrukcję urządzenia,
  - eksploatacji wyrobu w innym celu niż dla potrzeb określonych w instrukcji obsługi lub niezgodnie z przeznaczeniem,
  - naruszenia lub zniszczenia plomb legalizacyjnych
5. Dostarczenie reklamowanego wyrobu do sprzedawcy lub siedziby dystrybutora spoczywa na nabywcy.
6. Warunkiem przyjęcia do naprawy gwarancyjnej jest wypełniona prawidłowo i niezniszczona Karta Gwarancyjna oraz dokument zakupu z datą.
7. ENBRA POLSKA zapewnia przyjmowanie do napraw gwarancyjnych i pogwarancyjnych wyrobów .
8. Powyższa Karta Gwarancyjna nie ma zastosowania w przypadku podpisania umowy/kontraktu, kiedy warunki gwarancji stanowiąc będzie ww. umowa/kontrakt (w wypadku gdy odbiegają od przedstawionych powyżej).

#### POSTANOWIENIA SZCZEGÓLWE:

Niniejsza gwarancja nie obejmuje zużycia ciepłomierza(y) wynikłego z normalnego użytkowania, w szczególności wyczerpania baterii, uszkodzeń wynikłych z przekroczenia dopuszczalnego ciśnienia, przepływu , temperatur, zamarznięcia wody lub uszkodzeń wynikłych z nieprawidłowej instalacji oraz eksploatacji, normalnego zużycia elementów ciepłomierza, użytkowania niezgodnego z przeznaczeniem, uszkodzeń mechanicznych lub samodzielnej naprawy. Zerwanie lub uszkodzenie plomb zabezpieczających producenta lub Głównego Urzędu Miar powoduje utratę gwarancji. Gwarancja dotyczy tylko ciepłomierza jako produktu, gwarant nie pokrywa kosztów montażu i demontażu ciepłomierza(y) jak również kosztów transportu. Gwarant również nie odpowiada za żadne szkody powstałe w wyniku awarii ciepłomierza(y) . W przypadku nieuzasadnionych roszczeń gwarancyjnych gwarant ma prawo naliczyć koszty prac serwisowych oraz legalizacji ciepłomierzy zgodnie z obowiązującym cennikiem.

## OSZCZĘDZANIE BATERII

Eksploatując ciepłomierz należy brać pod uwagę, że każda komunikacja licznika przez M-Bus powoduje zużycie prądu. Ponieważ urządzenie musi mieć zapewnioną pracę baterii przez min. 6 lat dozwolona jest komunikacja z systemem odczytu maksimum 1 raz na dobę .

## PLOMBY

Plomby umieszczone na elementach ciepłomierza stanowią państwowe potwierdzenie jego legalizacji. Nie wolno ich uszkadzać ani usuwać . Po rozplombowaniu przyrząd musi być poddany ponownej legalizacji.

## KOMUNIKATY BŁĘDÓW

Err 1 – Przepływ większy niż  $1,2 \times q_s$  lub wadliwy czujnik przepływu

Err 2 – Zmierzona temperatura poza zakresem lub wadliwy czujnik temperatury

## SERWIS

W określonych przypadkach jest możliwa zmiana wewnętrznych parametrów ciepłomierza. W celu dokonania zmian należy zwrócić się do firmy Enbra.

## OPIS CIEPŁOMIERZA

Przelicznik wskazujący Supercal 739 jest zatwierdzonym urządzeniem służącym do obliczenia dostarczonej lub odebranej energii w instalacjach grzewczych lub chłodniczych na podstawie przeliczenia przepływu grzewczego lub chłodzącego medium, oraz jego temperatury w rurociągach zasilającym i powrotnym według bilansu cieplnego. Supercal 739 jest ciepłomierzem kompaktowym zawierającym w jednej całości trzy elementy – przepływomierz ze zintegrowanym czujnikiem temperatury, drugi czujnik temperatury, przelicznik wskazujący z zasilaniem baterijnym wyposażony w wiele zaawansowanych, dodatkowych funkcji i możliwości komunikacji z systemami odczytu i kontroli. Przelicznik wskazujący może być eksploatowany wyłącznie w warunkach opisanych na tabliczce znamionowej przyrządu oraz w specyfikacji technicznej. Przy niedotrzymaniu tych warunków odpowiedzialność producenta i dostawcy jest wykluczona. Producent i dostawca nie ponoszą odpowiedzialności za niewłaściwy montaż i eksploatację. Plomby mogą zostać zerwane jedynie przez osoby upoważnione na warunkach stanowiących prawem i nin. instrukcją. Producent i dostawca nie ponoszą odpowiedzialności za zamianę danych istotnych dla właściwego działania, jeśli stwierdzone zostanie nieuprawnione uszkodzenie lub zerwanie plomb. Jeśli w jednostce rozliczeniowej ( węźle lub budynku) zainstalowanych jest kilka ciepłomierzy zaleca się zastosowanie takiego samego typu urządzenia i w takim samym położeniu.

Kompaktowy ciepłomierz Sontex Supercal 739 jest efektem wieloletniego rozwoju technicznego, podczas którego starannie były analizowane wszelkie potrzeby użytkowników. Dzięki temu konstrukcja ciepłomierza spełnia już w podstawowym wykonaniu większość potrzeb użytkowników. Supercal 739 jest wyposażony w duży czytelny panel sterujący. Intuicyjne i łatwo czytelne symbole ułatwiają rozpoznanie poszczególnych obrazowanych funkcji. Naciskając przycisk sterujący dłużej niż 4 sekundy przechodzi się do drugiego trybu użytkownika, w którym można odczytać 15 kolejnych, zapamiętanych miesięcznych wartości objętości i energii . Po dalszych 4 sekundach następuje przejście do trybu serwisowego. Sposób zamontowania przelicznika na części hydraulicznej umożliwia jego obrót zapewniając wygodny odczyt w każdym dozwolonym położeniu montażowym. Wszelkie dane włącznie z komunikatami błędów są zapisane w stałej pamięci EPROM i w każdej sytuacji są bezpiecznie przechowywane. Dzięki zastosowaniu czujników temperatury PT1000 okres eksploatacji baterii wynosi **minimum 6 lat.**

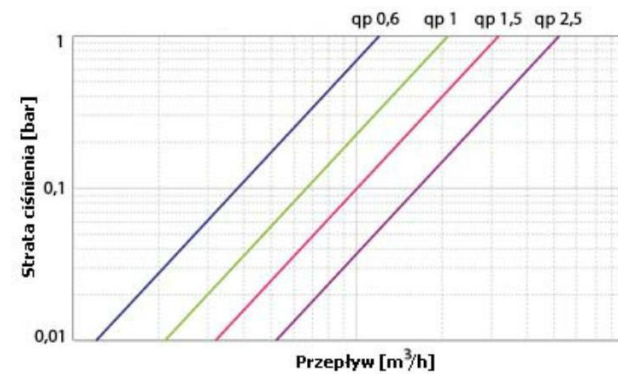
Dzięki swej konstrukcji i rozpiętości nominalnych wartości przepływ od 0,6 do 2,5 m<sup>3</sup>/godz. ciepłomierz może być stosowany w istniejących i w nowych instalacjach grzewczych oraz w wykonaniu „ciepło/chłód” w systemach klimatyzacyjnych. Ciepłomierz jest także wyposażony w funkcje taryfikacyjne i w rozległą autodiagnostykę. Posiada także szerokie możliwości komunikacyjne. Ciepłomierz może być wyposażony w: wejścia impulsowe, wyjścia impulsowe z otwartym kolektorem, nadajnik radiowy 433/868 MHz oraz M-Bus. Dostępne jest także wykonanie pozwalające na podłączenie do zbiorczego M-Bus. W tym wypadku bateria ciepłomierza ma funkcję rezerwową.

## PRZEGLĄD WERSJI

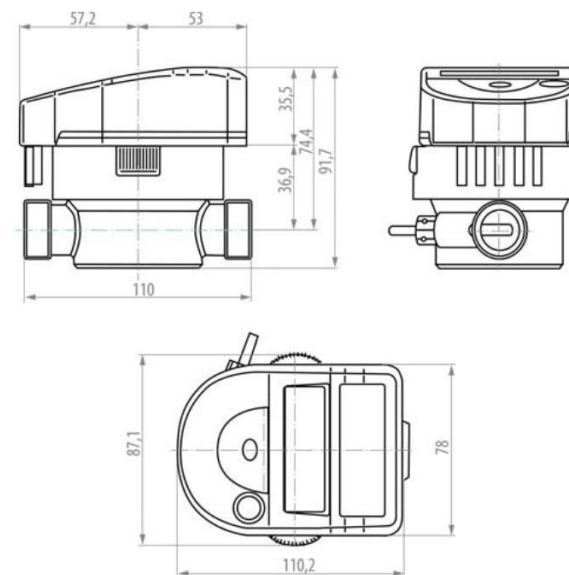
	<b>0,6</b>	<b>1,5</b>	<b>2,5</b>
Pomiar ciepła	X	X	X
Pomiar ciepła i chłodu	X	X	X
2 x wyjście impulsowe	X	X	X
2x wejście impulsowe (dla wodomierzy)	X	X	X
<b>Komunikacja:</b>			
Irda	X	X	X
radio wM-Bus	X	X	X
M-Bus	X	X	X

Wszystkie powyższe wersje mogą być dowolnie kombinowane.

## WYKRES STRATY CIŚNIENIA



## WYMIARY MONTAŻOWE



## PARAMETRY TECHNICZNE

### Przepływomierz

DN (mm)	15	15	20
Qp (m3/godz.)	0,6	1,5	2,5
Qs (m3/hod)	1,2	3	5
Qi (m3/ godz.) pozycja pozioma	0,012	0,015	0,025
Qi (m3/ godz.) pozycja pionowa	0,024	0,03	0,05
Granica rozruchu (l/h)	3	3	8
Długość montażowa L (mm)	110	110	130
Przyłącze	¾"	¾"	1"
Masa (kg)	0,8	0,9	1,1
Kvs (200C)	1,2	3,1	5,2
Pozycja montażu	Pion/Poziom	Pion/Poziom	Pion/Poziom
Strata ciśnienia przy Qp (bar)	0,25	0,23	0,23
Klasa metrologiczna według EN 1434	3		
Sposób montażu	Na powrocie / Na zasilaniu		

### Pomiar temperatury

Termometry	2 przewodowe - Pt 1000
Średnica	5,2 mm (alternatywnie 5 mm do 6 mm)
Długość kabli	150 cm
Zakres temperatur	0 ... 110 0C
Rozdział temperatur	3 ... 75 K
Próg reakcji dla temperatury	0,5 K
Podziałka przedstawienia temperatury	0,1 K
Podziałka przedstawienia rozdziału temperatur	0,01 K
Cykl pomiarowy	od 10 sek.

### Środowisko pracy

Klasa otoczenia	C
Klasa elektromagnetyczna	E1
Klasa mechaniczna	M1
Klasa ochrony baterii	III
Długość kabla przetwornik-przelicznik	60 cm
Ochrona elektryczna	IP 65

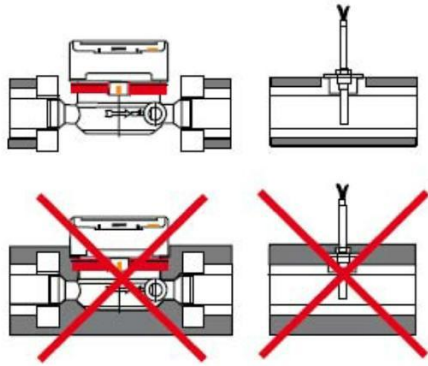
## MONTAŻ

- 1) Przed montażem należy sprawdzić zgodność projektową dostarczonego przyrządu
- 2) Zaleca się przed wejściem przepływomierza zamontowanie filtra, w przypadku gdy instalacja jest napełniana od strony odpływu, również należy zamontować filtr zgodnie z kierunkiem przepływu.
- 3) Przyrząd może być przechowywany i eksploatowany wyłącznie w odpowiednich warunkach klimatycznych. dopuszczalne temperatury zawierają się w przedziale od 5°C do 55 °C. Temperatura medium to max.90°C ( krótkotrwałe 110°C )
- 4) Wejścia i wyjścia impulsowe oraz M-Bus nie mogą być przeciążane przepięciami lub nadmiernie obciążane czy też podłączone do niedozwolonego obwodu lub urządzenia
- 5) Ciepłomierz nie może być poddawany wpływom elektromagnetycznymi promieniowaniu podczerwonemu.
- 6) Ciepłomierz jest standartowo przystosowany do montażu na odpływie. Zamiar montażu na zasilaniu musi być uwidoczniiony w zamówieniu celem zaprogramowania przed dostawą.
- 7) Wszelkie kable muszą być prowadzone z minimalnym odstępem 30 cm od kaabli wysokiego napięcia
- 8) W jednym węźle należy montować ciepłomierze w takim samym położeniu
- 9) Musi być przestrzegany właściwy kierunek przepływu medium
- 10) Przed i za ciepłomierzem należy zamontować zawory odcinające.
- 11) Należy zachować właściwe zasady montażu
- 12) Przed przepływomierzem wymagane jest zachowanie prostego odcinka rurociągu o długości, co najmniej 3 x DN i średnicy równej średnicy przepływomierza
- 13) Za przepływomierzem podobny odcinek o długości min. 2xDN
- 14) Nie zaleca się montażu przepływomierza w rurociągu pionowym o kierunku przepływu w dół, a także w miejscach gdzie istnieje możliwość zapowietrzenia przyrządu.
- 15) W pobliżu przyrządu nie wolno spawać
- 16) Przepływomierz nie może ulegać przy montażu i pracy naprężeniom rurociągu, nie może stanowić elementu nośnego.
- 17) Bezwzględnie należy przed zamontowaniem przyrządu **starannie wyplukać instalację** (warunek gwarancji)
- 18) Instalacja przed oddaniem do eksploatacji musi zostać odpowietrzona.
- 19) Instalacja nie może ulegać wstrząsom i wibracjom.
- 20) Montaż może wykonywać jedynie osoba posiadająca odpowiednie uprawnienia budowlane z zakresu instalacji sanitarnych

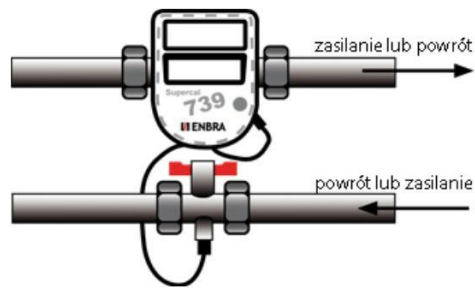
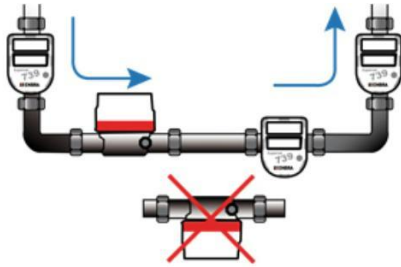
## STABILNOŚĆ PARAMETRÓW MEDIUM

Ciepłomierz dokonuje pomiarów w interwałach czasowych, o ile dochodzi w instalacji do bardzo szybkich zmian temperatury lub przepływu ciepłomierz może wykazywać niedokładne wartości. Taka sytuacja może wystąpić przy mierzeniu specyficznych funkcji instalacji: np. przy szybkim dogrzewaniu medium. Instalacja musi być dobrze zaprojektowana , także pod kątem zastosowania pomiaru. Za pracę ciepłomierza w błędnie zaprojektowanej lub dobranej instalacji firma Enbra i firma Sontex nie ponoszą żadnej odpowiedzialności.

## Właściwy montaż w rurociągu izolowanym



### Pozycje montażowe



## DANE OBRAZOWANE NA WYŚWIETLACZU

